

第2節 雨水の浸入を防止する部分

設計施工基準 第7条（屋根の防水）

- 1 屋根は、勾配屋根とする。なお、陸屋根については、第8条（バルコニー及び陸屋根）に規定する。
- 2 屋根には、下ぶきを施すこととし、下ぶき材の品質及びふき方は次の各号に適合するものとする。
 - (1) 下ぶき材は、JIS A 6005（アスファルトルーフィングフェルト）に適合するアスファルトルーフィング940又はこれと同等以上の防水性能を有するものとする。
 - (2) 上下（流れ方向）は100mm以上、左右は200mm以上重ね合わせるものとする。
 - (3) 谷部及び棟部は、谷底及び棟頂部より両方向へそれぞれ250mm以上重ね合わせるものとする。ただし、ふき材製造者の施工基準においてふき材の端部に止水措置を施すなど、当該基準が雨水の浸入を防止するために適切であると認められる場合は当該基準によることができる。
 - (4) 屋根面と壁面立上げ部の巻き返し長さは、250mm以上かつ雨押さえ上端より50mm以上とする。
- 3 天窓の周囲は、各製造所が指定する施工方法に基づいて防水措置を施すものとする。

解説

（1）勾配屋根の適用範囲【第7条全般】

瓦ぶきなど、表7-1（P35）に掲げるような、下ぶき材を必要とする屋根に第7条を適用します（庇を含みます。ただし、アルミ製や樹脂製などの一枚板の庇についてはこの限りではありません）。バルコニーとして使用する場合であっても、下ぶき材を必要とするふき材・ふき方とする場合は同様です。

また、第7条が適用となる屋根・バルコニーの周囲にパラペットを設ける場合は、第7条のほか、パラペット部分に第8条5項を適用します（水下側にパラペットを設け、内樋にメンブレン防水を施す場合は、第8条3項も適用しますので、内樋とパラペットとの取合い部分の防水層の立上げ高さは250mm以上確保してください）。

なお、第7条及び第8条では、雨水を速やかに排水する屋根を前提としています。このため、多雪区域において、隣家等への屋根からの落雪防止等を目的に採用されている「無落雪屋根（M形屋根）」や「雪止め屋根工法（立はげが勾配方向とほぼ直交しているふき方）」は、「3条確認」（P14）が必要となります。詳細につきましては、保険申込窓口までご相談ください。

(2) 屋根勾配【第7条1項】

屋根勾配は、室内への雨水の浸入を生じさせないため、ふき材・ふき方に応じた適切なものとし、屋根ふき材製造者の仕様等に従ってください。製造者の仕様等が定められていない場合は、表7-1の最低勾配を目安に決定してください。

表7-1 ふき材・ふき方ごとの最低勾配の目安（参考値）

瓦ぶき	3.5 / 10
瓦棒ぶき（心木あり）	1 / 10
瓦棒ぶき（心木なし・嵌合タイプ）	0.5 / 10
スレートぶき	3 / 10
アスファルトシングルぶき	3 / 10
一文字ぶき、平ぶき、横ぶき	3 / 10
長尺立はぜ（立平）ぶき	0.5 / 10
長尺折板ぶき	0.3 / 10

※「長尺」とは「水上から水下まで雨水の流れ方向に継ぎ目がないもの」を指します。

(3) 下ぶき材の品質及びふき方【第7条2項】

屋根ふき材の隙間から浸入した雨水を室内に浸入させないため、下ぶき材を施し、下ぶき材の品質及びふき方は次の①②に従ってください。

なお、長尺折板ぶきの場合であっても、下ぶき材は必要です。「長尺折板」は、あくまでも「ふき材」であり、メンブレン防水とは異なり、ふき材の隙間からの雨水の浸入が想定されます。特に木造においては、小屋裏や壁体内に雨水が浸入すると、構造体が腐朽する可能性があるため、下ぶき材を用いて、浸入した雨水を外部へ排出する必要があります。また、下地（野地板）を設けずに下ぶき材を施した場合、下ぶき材にたわみ・しわ等が生じる可能性が高いため、本基準に適合しているものとはみなしませんのでご注意ください。

① 下ぶき材の品質【第7条2項一号】

アスファルトルーフィングは、JISに適合する「アスファルトルーフィング940」又はこれと同等以上の防水性能を有するものを使用してください。

「同等以上の防水性能」とは、「防水性能」はもちろんのこと、「引張強さ」や「釘（タッカー）穴止水性」を比較しています。「同等以上」として取扱えるものは、アスファルトルーフィング工業会規格「ARK-04 S」で定められた品質規格以上の「改質アスファルトルーフィング下葺材」や「アスファルトルーフィング1500」、「合成ゴムルーフィング」又は「透湿ルーフィング」などが挙げられます。

また、アスファルトルーフィング940と防水性能が同等以上であるとともに、さまざまな機能を備えた次のようなアスファルトルーフィングがあります。

- ・ 引張り・伸び・引裂き等の機械的強度に優れる「高強度・高伸度ルーフィング」
- ・ 施工時の歩行で汚れない「汚れ防止ルーフィング」
- ・ 遮熱性能を備えた「遮熱ルーフィング」
- ・ 屋根材施工の際の縦桟木の機能を備えた「排水機能付ルーフィング」

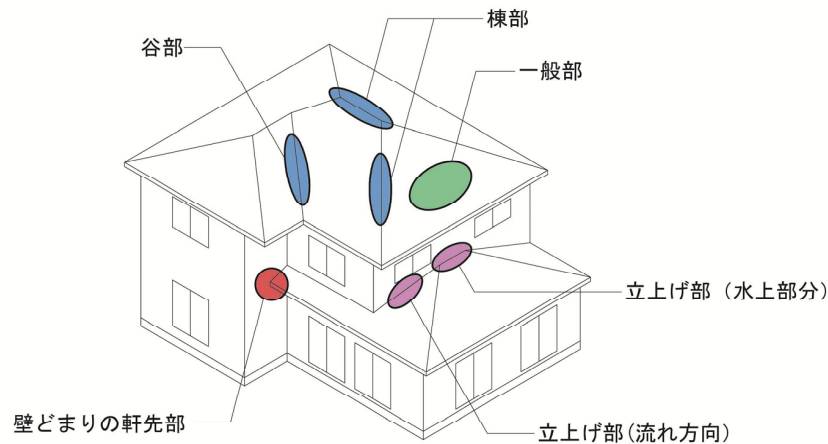
なお、矩計図等へ記載する建材名は、商品名でなく、「アスファルトルーフィング940」、「透湿ルーフィング」、「遮熱ルーフィング」など一般名称を用いてください。

② 下ぶき材の重ね幅【第7条2項二号～四号】

屋根ふき材の隙間から浸入した雨水を室内へ浸入させないため、下ぶき材は本条2項各号に掲げる数値以上の重ね幅としてください。ただし、小屋裏空間を換気するための措置を施す部分（棟換気材周辺等）については、換気部材とルーフィングを適切に重ねることにより、ルーフィング同士の重ね幅及び巻き返し長さに関する規定を適用しないことができます（参考図7-3/P37）。

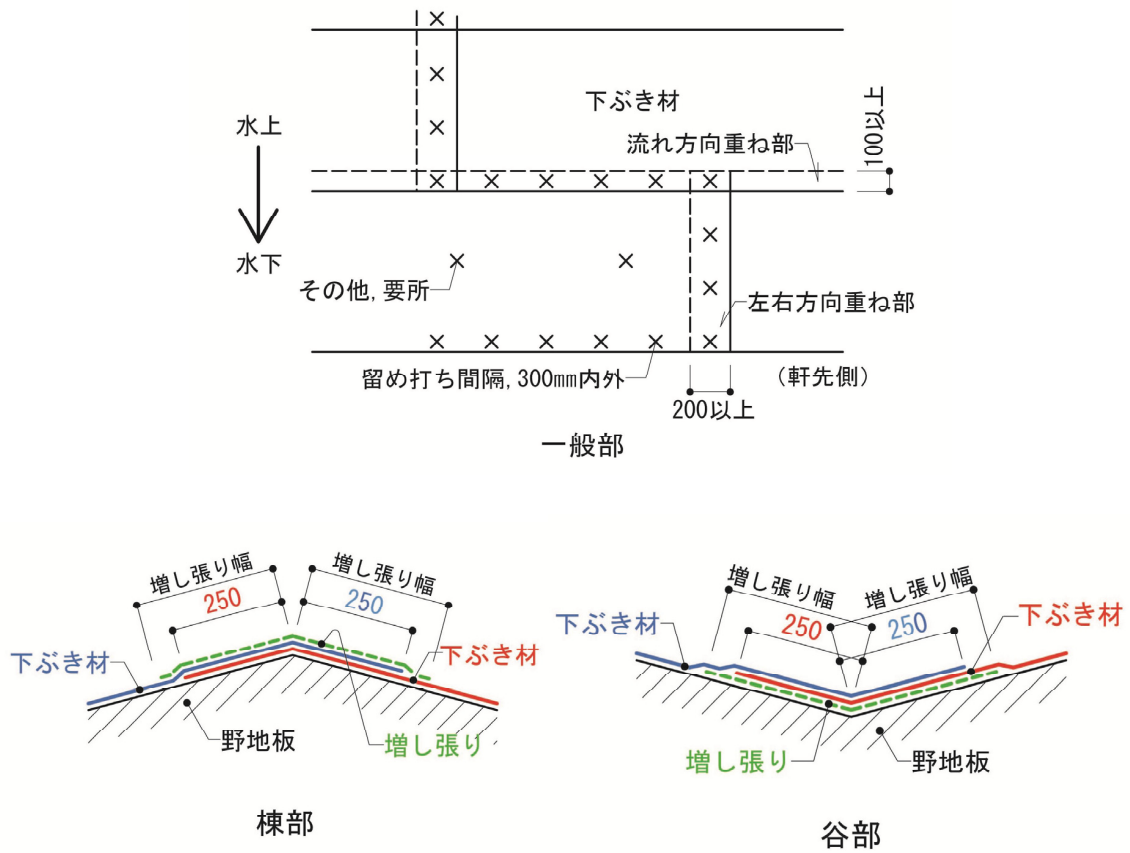
本項三号の「棟部及び谷部の重ね幅」に関しては、「ただし書」において「ふき材製造者の施工基準によること」を可能としています。製造者によっては「ルーフィングの材質」や「納まり」によって、棟部の重ね幅を「両方向に100mm」としている例があります。

本項四号の「屋根面と壁面立上げ部の巻き返し長さ（立上り高さ）」については、下屋根の直ぐ上（上階の壁）に窓がある場合でも適用となります。下ぶき材の巻き返し長さ250mmを確保できるよう窓の高さ（窓下の防水層高さ）に注意が必要です。なお、250mmを下回る場合も、下ぶき材を窓台部分まで巻込む、窓台に先張り防水シートを施す等、本基準で規定する防水仕様と同等以上の防水性能を有することを確認（「3条確認」/P14）することにより、保険申込が可能です。また、本項四号の「壁面」にはパラペットも含まれます。屋根とパラペットが取合う部分の下ぶき材の巻き返し長さは250mm以上かつ雨押さえ上端より50mm以上としてください。

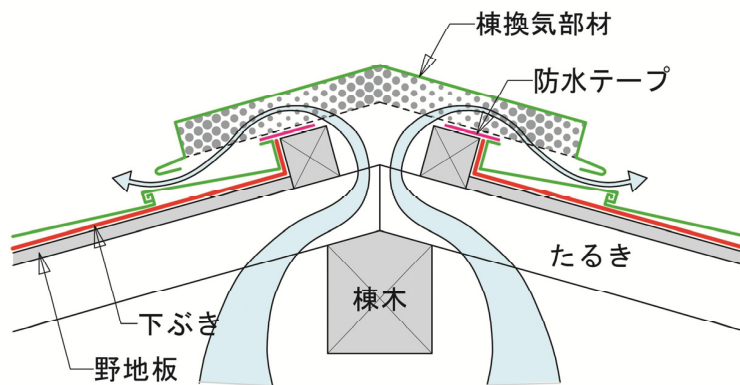


※各部の納まり例は、参考図7-2から参考図7-7を参照してください。

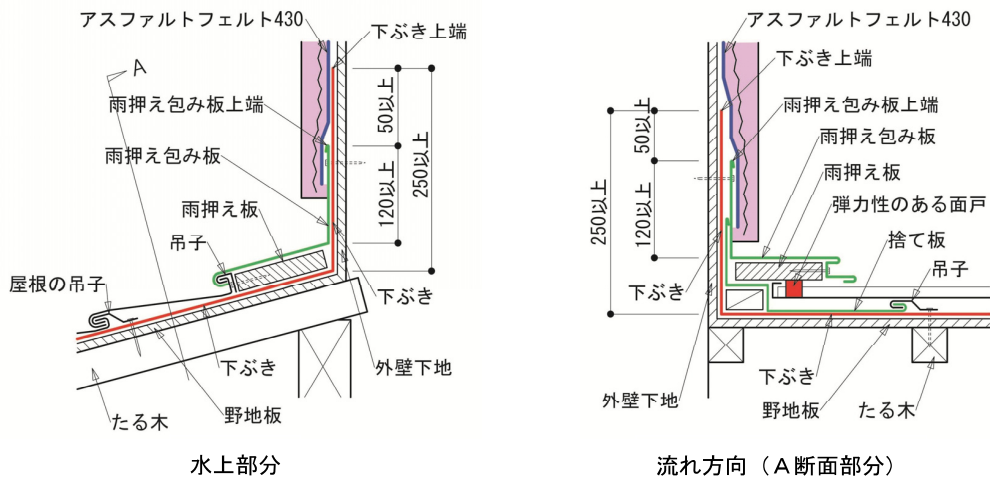
参考図7-1 下ぶき材重合せ部 位置図



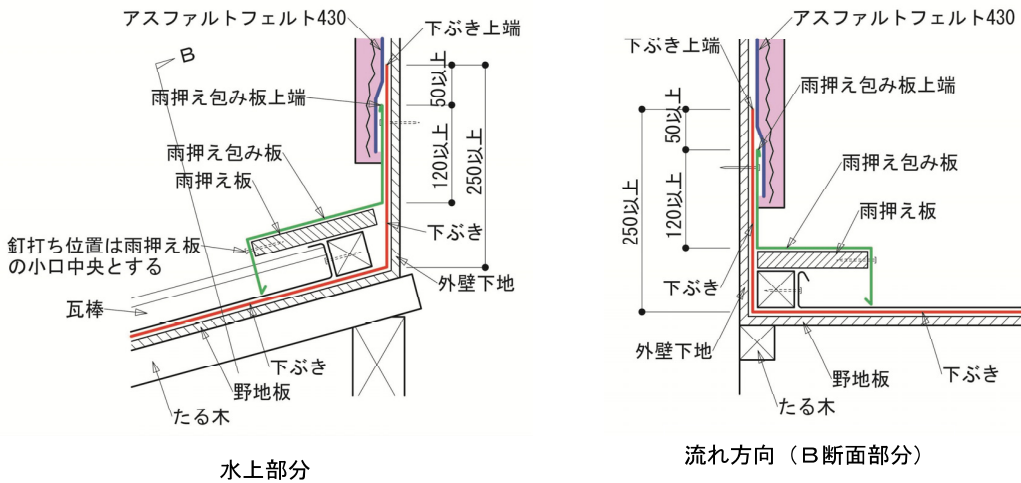
参考図7-2 一般部・谷部・棟部の納まり例



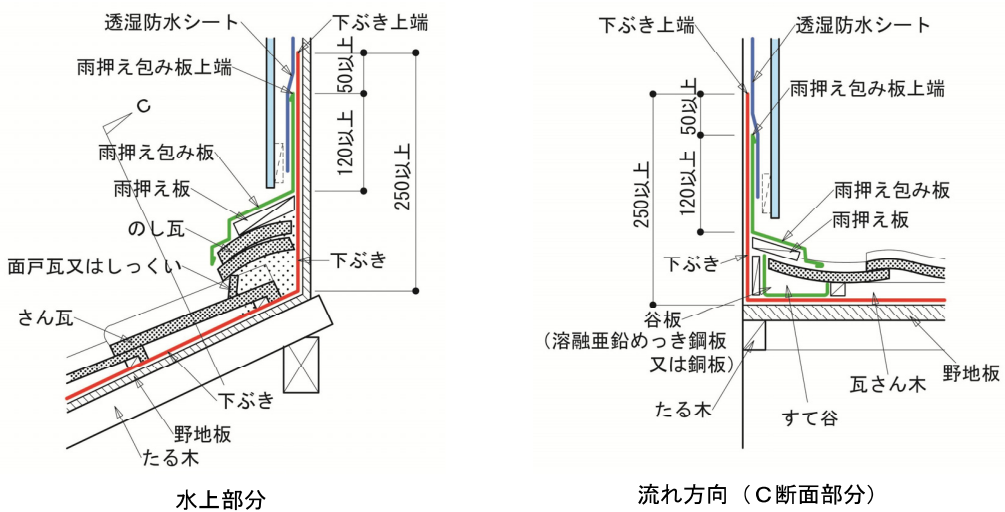
参考図7-3 棟換気部分のイメージ図



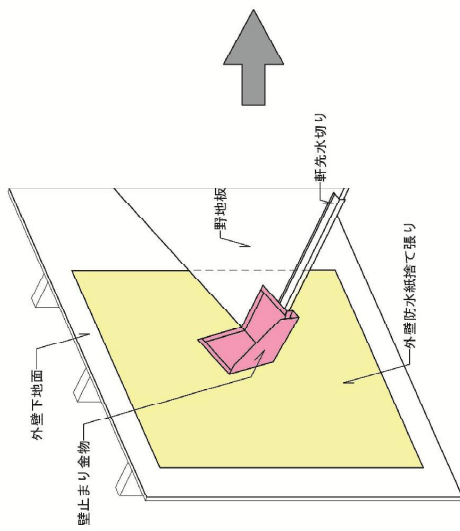
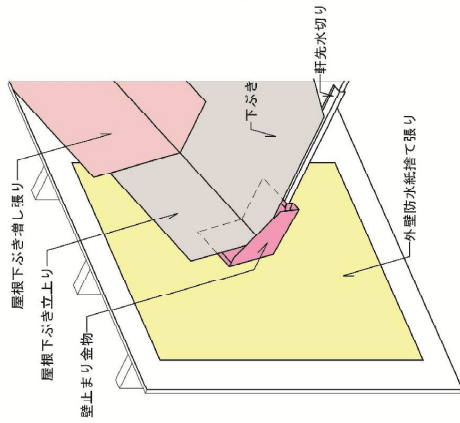
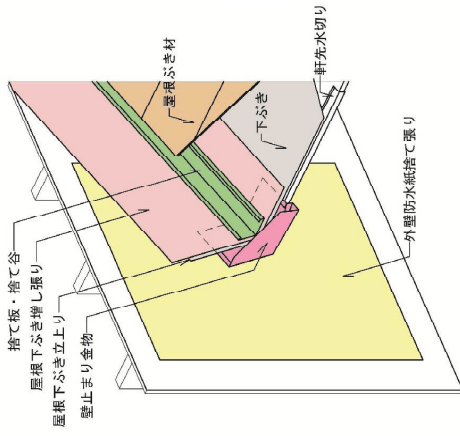
参考図7-4 立上げ部の納まり例 (一文字ぶき/湿式仕上げの外壁)



参考図7-5 立上げ部の納まり例 (瓦棒ぶき/湿式仕上げの外壁)



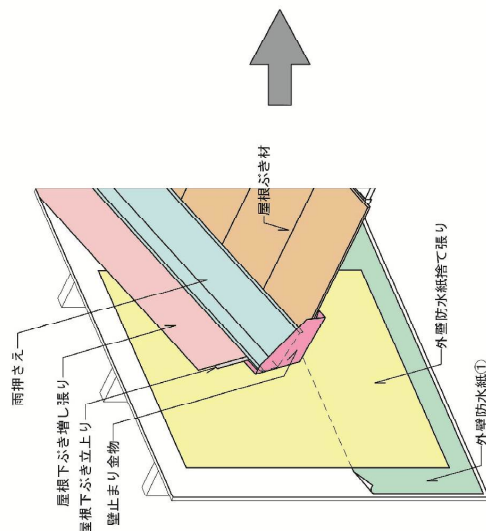
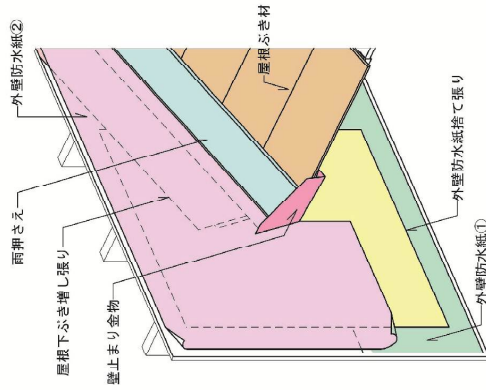
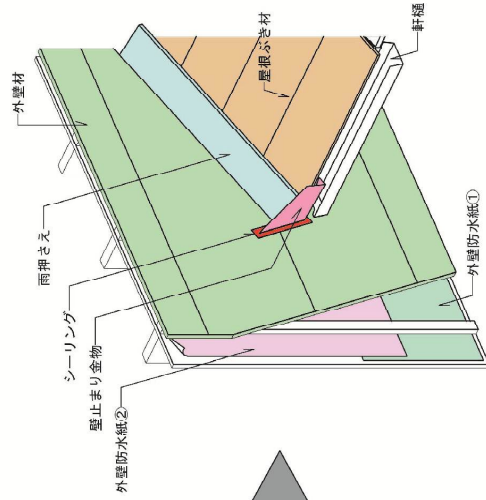
参考図7-6 立上げ部の納まり例 (瓦ぶき/乾式仕上げの外壁)



捨て谷設置・屋根ふき

屋根下ぶき・立上り部増張り

外壁防水紙捨て張り・壁止まり金物設置



外壁張り

外壁防水紙②張り

雨押さえ設置・外壁防水紙①張り

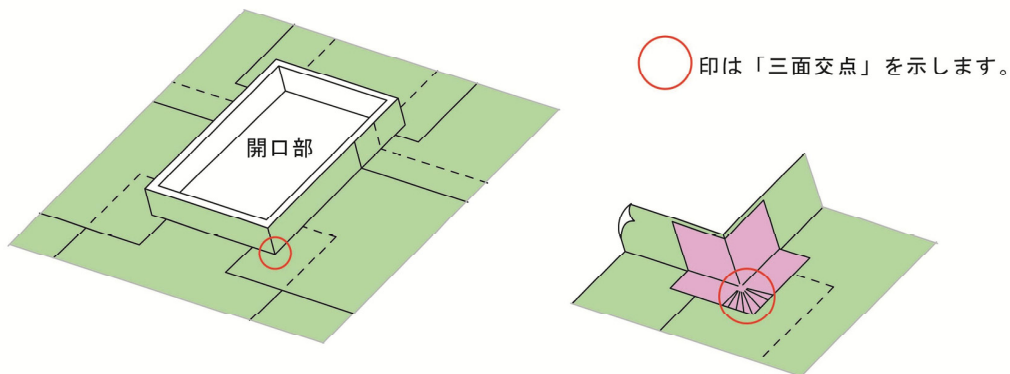
参考図7-7 壁どまりの軒先部の納まり例

(4) 天窓の設置について【第7条3項】

天窓を設置する場合は、屋根材との取合い部からの雨漏防止のため、各製造所が指定する施工方法に基づいて防水措置を施してください。天窓周囲については、参考図7-8のようにルーフィングを重ね合わせても三面交点が生じますので弾性系の防水テープなどによる止水措置が必要です。

また、ガラス瓦を設ける場合やストーブの煙突が屋根を貫通する場合についても本条3項を適用しますので、同様に各製造所が指定する施工方法に基づいて防水措置を施してください。

なお、既製品を用いずに天窓を設ける場合や、製造所が指定する施工方法がない場合は、本項に適合しているとはみなしません。ただし、天窓、ガラス瓦（その下に設ける窓）、煙突の取付部の防水納まりや固定方法等が本基準で規定する防水仕様と同等以上の防水性能を有することを確認（「3条確認」/P14）することにより、保険申込が可能です。



参考図7-8 天窓周囲の納まり例

(5) 太陽光パネル、太陽熱温水器等の設置について【参考】

太陽光パネルや太陽熱温水器等の設置に関する基準はありません。したがって、メーカーの施工マニュアル等により設置されていれば構いません。なお、リフォーム保険においては「住宅用太陽電池モジュール設置工事」に関する基準を定めていますので、まもりすまい保険（新築保険）においても参考としてください。

第8条（バルコニー及び陸屋根の防水）

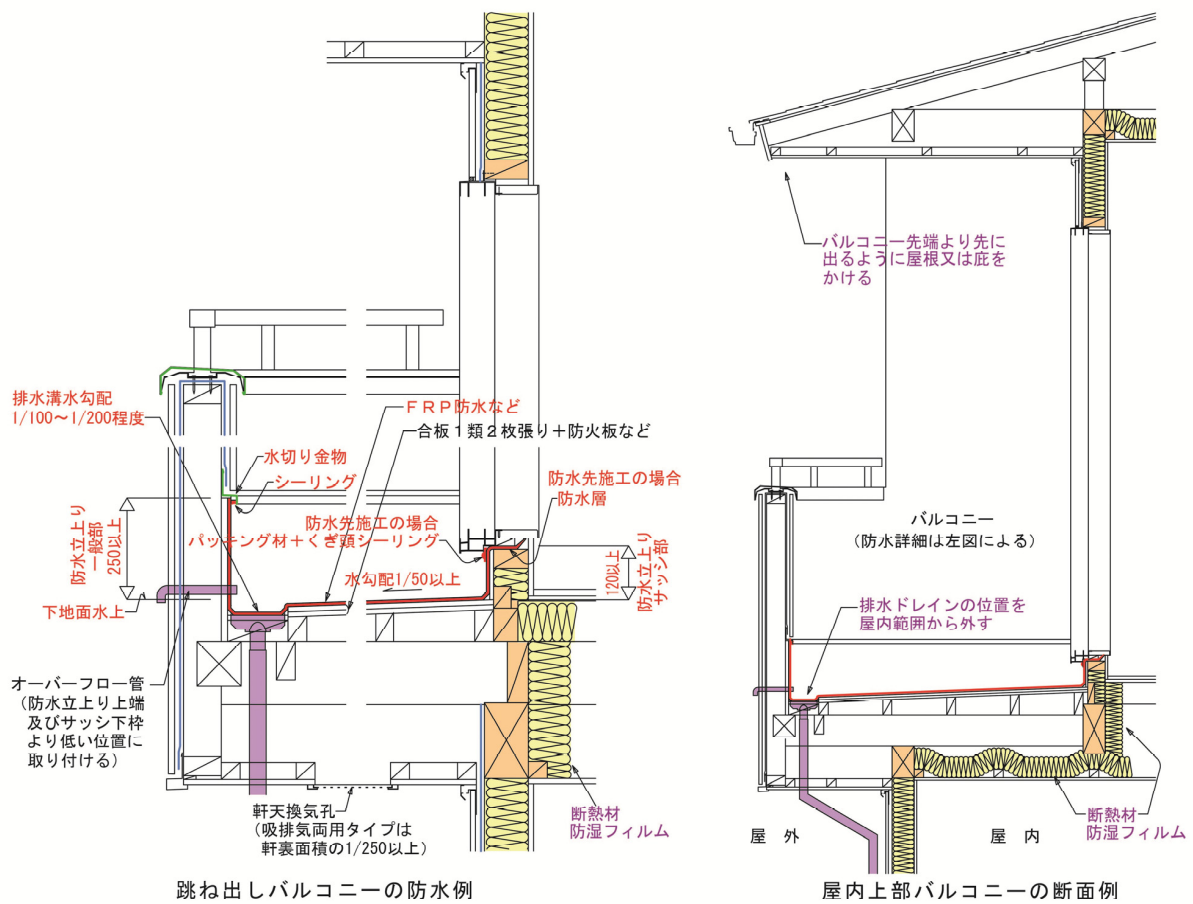
- 1 床は、1/50以上の勾配を設けることとする。ただし、防水材製造者の施工基準において表面排水を行いやすい措置を施すなど、当該基準が雨水の浸入を防止するために適切であると認められる場合は当該基準によることができる。
- 2 防水材は、下地の変形及び目違いに対し安定したもので、かつ、破断又は穴あきが生じにくいものとし、以下の防水工法のいずれかに適合するものとする。なお、歩行を前提とする場合は、強度や耐久性を確保するものとする。
 - (1) 金属板（鋼板）ふき
 - (2) 塩化ビニール樹脂系シート防水工法
 - (3) アスファルト防水工法
 - (4) 改質アスファルト防水工法
 - (5) FRP系塗膜防水工法。ただし、ガラスマット補強材を2層（ツープライ）以上とすること。なお、防水材製造者の施工基準において、施工面積が小さく、ガラスマット補強材に十分な強度が認められる場合など、当該基準が雨水の浸入を防止するために適切であると認められる場合は1層以上とすることができる。
 - (6) FRP系塗膜防水と改質アスファルト防水又はウレタン塗膜防水を組み合わせた工法
- 3 壁面との取り合い部分（手すり壁又はパラペット（本条において、以下「手すり壁等」という）との取り合い部分を含む）の防水層は、開口部の下端で120mm以上、それ以外の部分で250mm以上立ち上げ、その端部にシーリング材又は防水テープを施すこととする。
- 4 排水溝は勾配を確保し、排水ドレイン取付部は防水層の補強措置及び取合部の止水措置を施すこととする。
- 5 手すり壁等は、次の各号による防水措置を施すものとする。
 - (1) 防水紙は、JIS A6005（アスファルトルーフィングフェルト）に適合するアスファルトフェルト430、JIS A6111（透湿防水シート）に適合する透湿防水シート又はこれらと同等以上の防水性能を有するものとする。
 - (2) 防水紙は、手すり壁等の下端から張り上げ、手すり壁等の上端部で重ね合わせるものとする。
 - (3) 上端部は、金属製の笠木を設置するなど適切な防水措置を施すこと。
 - (4) 上端部に笠木等を釘やビスを用いて固定する場合は、釘又はビス等が防水層を貫通する部分にあらかじめ防水テープやシーリングなどを用い止水措置を施すこと。
 - (5) 外壁を通気構法とした場合のパラペットは、外壁の通気を妨げない形状とすること。

解説**（1）バルコニー及び陸屋根の適用範囲【第8条全般】**

メンブレン防水を施すなど、下ぶき材を必要としない屋根（庇を含む）及びバルコニー（木造の共用廊下を含む）に第8条を適用します。下部に屋内部分がない場合や、当該部分に全体に屋根がかかっている場合であっても適用となります（下ぶき材を必要とするふき材・ふき方とする場合は第7条を適用します）。

アルミ製等の既製のバルコニーや廊下を取付ける場合や、バルコニー床面をスノコ状（グレーチング含む）とする場合など、もともと防水性能を必要としていないものは第8条を適用しません。ただし、躯体との取合い部の止水措置など、必ず防水上の配慮は必要です。

なお、第8条及び第7条では、雨水を速やかに排水する屋根を前提としています。このため、多雪区域において、隣家等への屋根からの落雪防止等を目的に採用されている「無落雪屋根（M形屋根）」や「雪止め屋根工法（立はげが勾配方向とほぼ直交しているふき方）」は、「3条確認」（P14）が必要となります。詳細につきましては、保険申込窓口までご相談ください。



参考図8-1 バルコニーの納まり例

(2) バルコニー及び陸屋根の排水勾配【第8条1項】

「床」には陸屋根の屋根面も含まれます。「バルコニーの床面」及び「陸屋根の屋根面」は、室内へ雨水を浸入させないため、原則として1/50以上の排水勾配を設けることとし、勾配は排水溝又はドレインに向かう方向としてください。

なお、「ただし書」において、「防水材製造者の施工基準によること」を可能としています。例えば、製造者ごとに「合板等を二層張りとする下地の仕様」や「勾配付き断熱材による勾配の精度確保」などにより、排水勾配を1/100以上としている例があります。

(3) バルコニー及び陸屋根の防水材【第8条2項】

防水材は、防水面のひび割れ等から室内へ雨水を浸入させないため、下地の変形及び目違いに対し安定したものであり、かつ、破断又は穴あきが生じ難いものを用いてください。

本項一号に掲げる「金属板（鋼板）」は、メンブレン防水と同様、金属板（鋼板）の継ぎ目に溶接を施す場合や金属板を2重にして排水経路を確保するなど、金属板の裏側に雨水を浸入させない措置がとられており、下ぶき材を必要としないものを想定しています。したがって、用途がバルコニーであっても、表7-1（P35）に掲げるような、下ぶき材を必要とするふき方とする場合は、第7条を適用します。

本項五号に掲げる「FRP系塗膜防水」にあつては、原則としてガラスマット補強材を2層以上（2プライ）とすることとしています。ただし、「ただし書」において、防水材製造者の施工基準によることで「ガラスマット補強材を1層（1プライ）とすること」を可能としています。製造者ごとの「面積制限」及び「ガラスマットの重さ（例：450g/m²以上）」などの定めがある場合はこれに従ってください。

(4) 手すり壁及びパラペット（手すり壁等）の防水層の立上り高さ【第8条3項】

「バルコニー床面と外壁・手摺壁」及び「屋根面と外壁・パラペット」のそれぞれの取合い部分の防水層の立上り高さは、雨水の跳ねや吹き上がりによる浸入を防止し、かつ、シーリング等の施工スペースを確保するため、サッシ等の開口部の下端で120mm以上、それ以外の部分で250mm以上としてください。なお、手すり壁等にアルミ製の手すりを設けたり、スリットや飾り窓等を設けたりする部分においても防水層の立上り高さは250mm以上必要です（スリット・飾り窓等は「開口部」とはみなしません）。また、防水層の端部にはシーリング材又は防水テープを施してください。

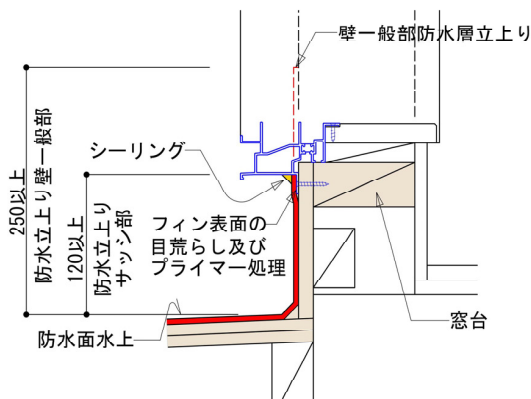
なお、本条3項でいう「250mm」及び「120mm」は、見えがかり部分を指すものではなく、防水層自体の高さです。したがって、例えば、防水先施工の場合は、サッシ下枠（フィン）の裏側に立上っている防水層も含めた高さとします。

また、共同住宅における木造の共用廊下にも適用しますが、玄関内部まで防水層を連続させ、玄関ドア及び上り框部分の防水層の立上り高さが合計120mm以上とする場合は、本基準に適合しているものとみなします。

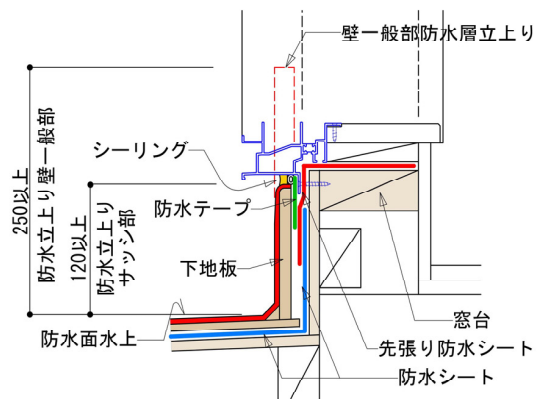
(5) バルコニー・陸屋根の面積及び下地の仕様について【参考】

バルコニーや陸屋根の面積制限はありません。ただし、下地合板・ボードのたわみや反りにより防水層が破断し、雨漏れにつながる事故が多発していますので、構造用合板等のボード類2枚を千鳥張りにする、又は、厚さ24mm以上の構造用合板とするなど床の剛性を高めることが重要です。下地合板の種類や厚さ、それを支える梁・根太のピッチ等につきましては、十分に検討の上、決定してください。

また、排水ドレインの径や数は、速やかに雨水等を排水させるため、建設地における降水量の記録やバルコニー・屋根面積に応じた、適切なものとしてください。

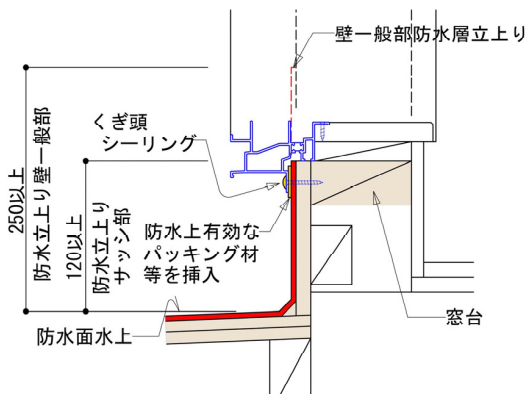


① 防水後施工（立上り下地板単層）

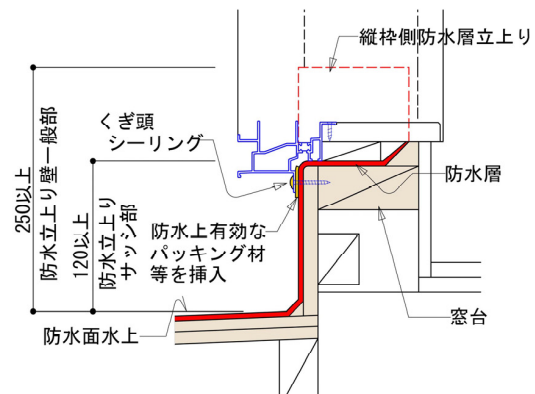


※床防水シートを施工する層位置は、防水下地の造り方により異なります。

② 防水後施工（立上り下地板二層）

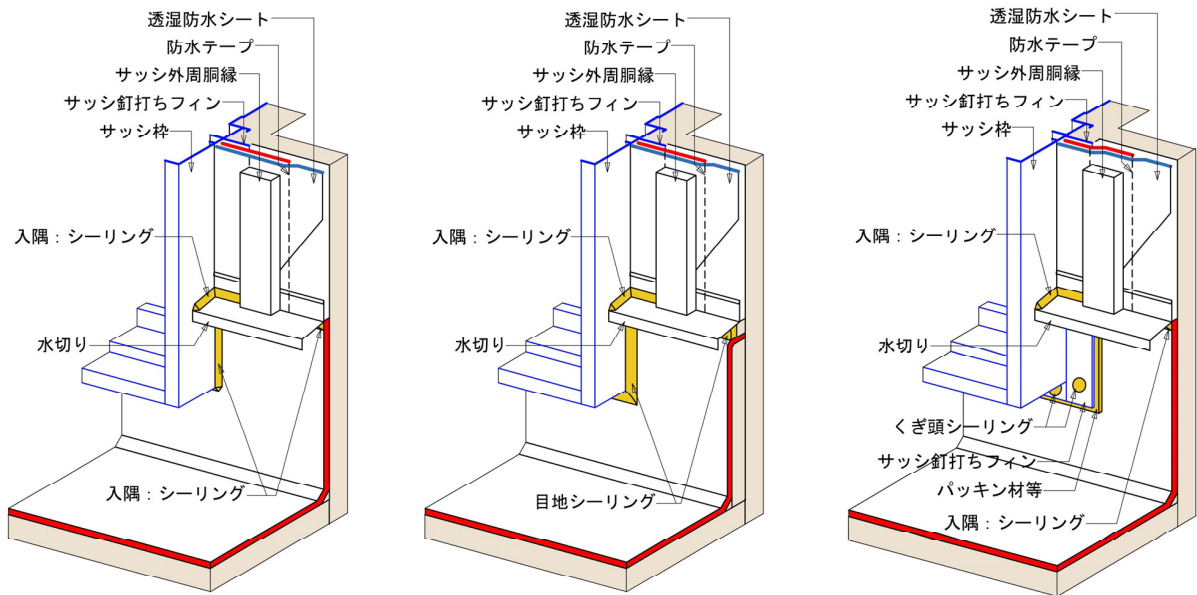


③ 防水先施工（防水立上げのみ）



④ 防水先施工（防水巻込み）

参考図8-2 開口部下端の納まり例



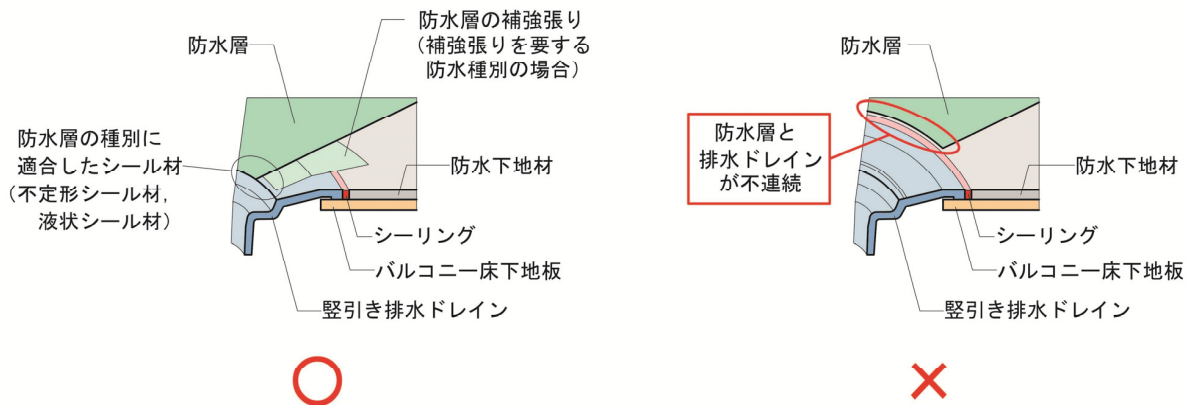
① 防水後施工（立上り下地板単層） ② 防水後施工（立上り下地板二層） ③ 防水先施工（防水巻込み）

- ①②：FRP防水等の防水層は、サッシ下枠及び縦枠下部の釘打ちフィンの幅全体を覆います。また、サッシ釘打ちフィン面は、十分目荒らしをし、プライマーを塗布して、塗りむら等が生じないように防水層を施工してください。防水層の端部の処理は、各製造所の仕様によります。サッシ枠と取り合う防水層端部には、シーリング処理を施します。
- ③：防水層をサッシ取付部の窓台まで施工します。サッシ下枠が載る巻き込み防水層上面は、塗り厚を調整し、サッシ枠に歪みが生じないようにしてください。防水層を側面まで立ち上げる場合も同様です。防水層にサッシが取り付く範囲は、サッシ釘打ちフィンと防水層の間に防水上有効なパッキング材等を挿入してください。

参考図8-3 開口部脇の納まり例

(6) 排水溝の確保【第8条4項】

原則として排水溝を設け、排水溝には雨水を速やかに排水するための勾配を設けてください。なお、排水溝を設けない場合は、ドレインに向かった方向に勾配を設けてください。また、排水ドレイン取付部は防水層の補強措置及び取合部の止水措置を施してください。



参考図8-4 金属製縦引き排水ドレインの納まり例
(取合部の止水措置がシーリング仕様の場合)

(7) 手すり壁及びパラペット(手すり壁等)の防水【第8条5項】

手すり壁等は、雨水の浸入を生じさせないため、外壁と同様の防水措置を施してください。具体的には次の①～⑤に従ってください。なお、手すり壁等にスリット・飾り窓等を設ける場合は、スリット・飾り窓等の水平面においても本条5項を適用します。

① 手すり壁等に用いる防水紙【第8条5項一号】

防水紙は、JIS A6005 (アスファルトルーフィングフェルト) に適合するアスファルトフェルト430、JIS A6111 (透湿防水シート) に適合する透湿防水シート又はこれらと同等以上の防水性能を有するものを用いてください。外壁の構造方法に応じて必要とされる防水紙が異なります(第9条2項)のでご注意ください。

② 防水紙の重ね幅【第8条5項二号】

防水紙は、手すり壁等の両面(外壁面、内部立上り面のそれぞれ)から張り上げ、手すり壁等の上端部で重ねてください。

③ 上端部の笠木【第8条5項三号】

手すり壁等の上端部は、「金属製の笠木」を設置するなど、雨水の浸入を防止するために適切な防水措置を施してください。

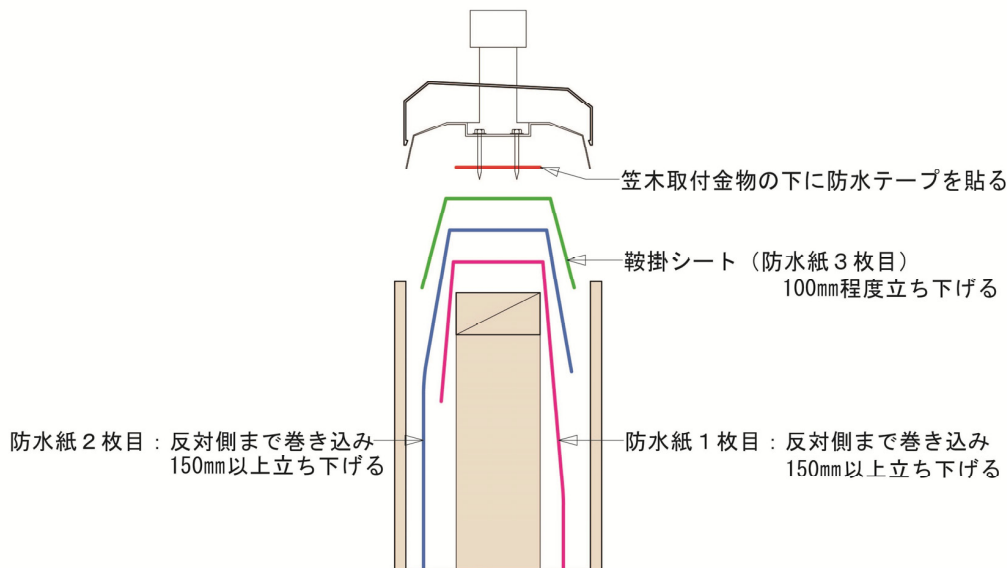
④ 上端部の止水措置【第8条5項四号】

笠木の固定金具の取付部分は、防水紙を貫通するビス(又は釘)穴からの雨水浸入を防ぐため、あらかじめ防水テープやシーリング等を施し止水措置を施してください。

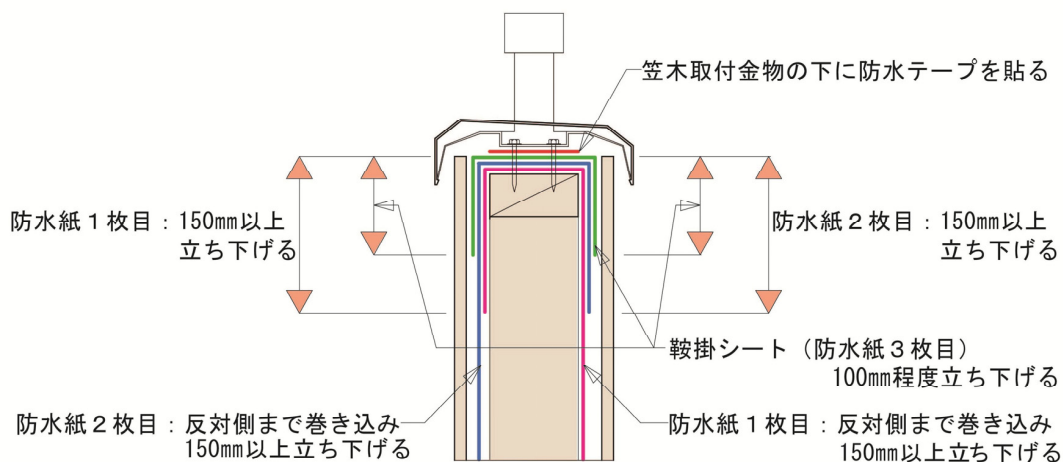
止水措置方法としては、「弾性系の防水テープ（両面・片面）」の他、「ビス穴部分への先行シーリング」や「鞍掛シートとしてアスファルト系防水シート（ビス穴止水性が高いものに限る）」などが考えられます。ただし、透湿防水シートとアスファルト系防水シートが接触するとそれぞれのシートが劣化する場合がありますので、取扱い（シート同士の相性）に関しては、防水シート製造者に確認してください（推奨）。

⑤ 端部の通気措置【第8条5項五号】

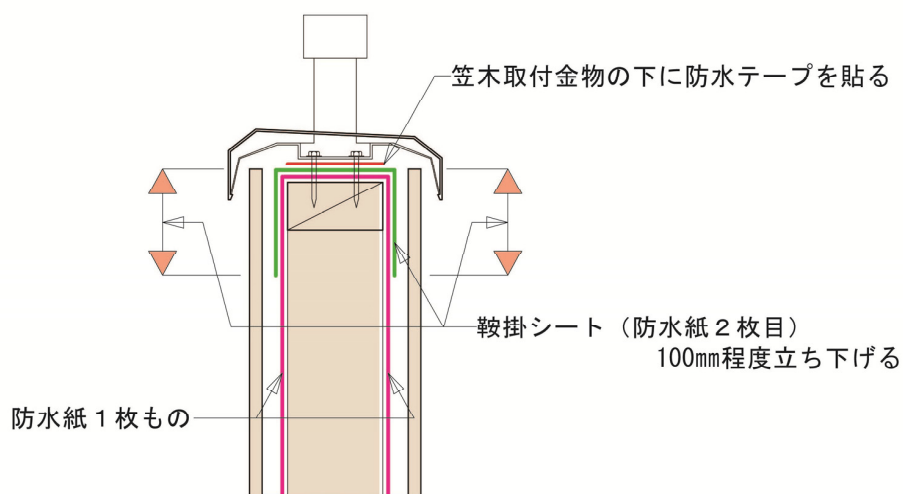
手すり壁等を乾式の仕上げとする場合には外壁と同様に通気措置を施す必要があります（第10条1項）。 特に手すり壁等上部付近において通気層を塞ぐことのない納まりとすることが必要です。 なお、手すり壁等と外壁等との取合い部（参考図8-9/P50）はピンホールがしやすいので注意を要します。



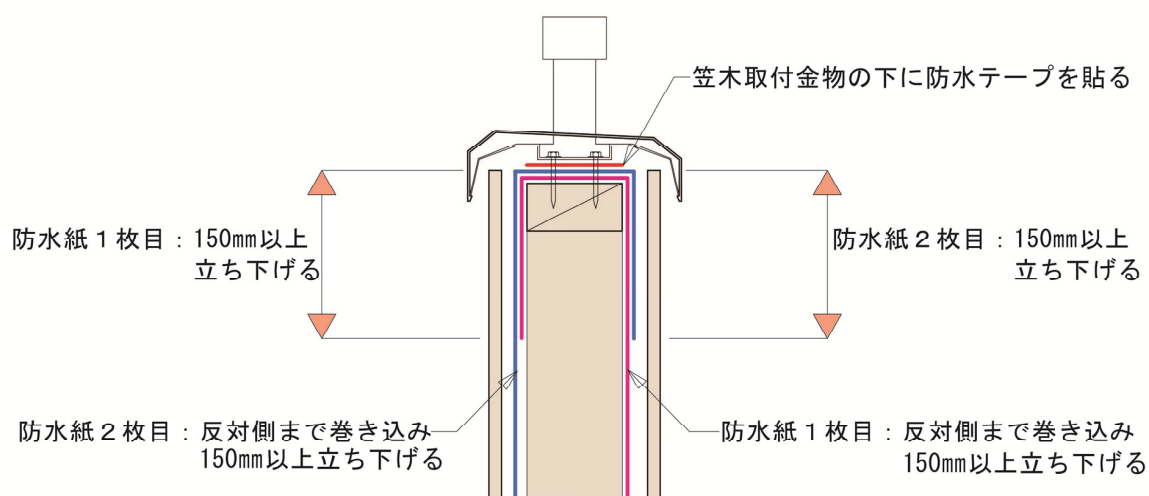
参考図8-5① 手すり壁上端部の手順図（鞍掛シートを用いた場合①）



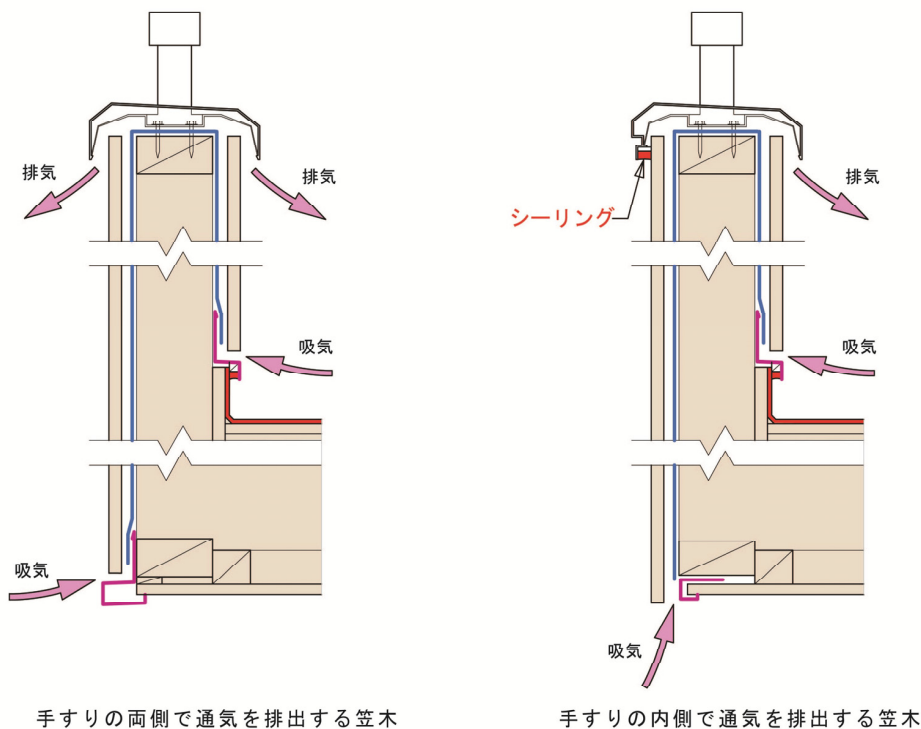
参考図8-5② 手すり壁上端部の納まり例（鞍掛シートを用いた場合①）



参考図8-6 手すり壁上端部の納まり例
(鞍掛シートを用いた場合②)



参考図8-7 手すり壁上端部の納まり例
(鞍掛シートを用いない場合)



参考図8-8 手すり壁の通気構法のイメージ図

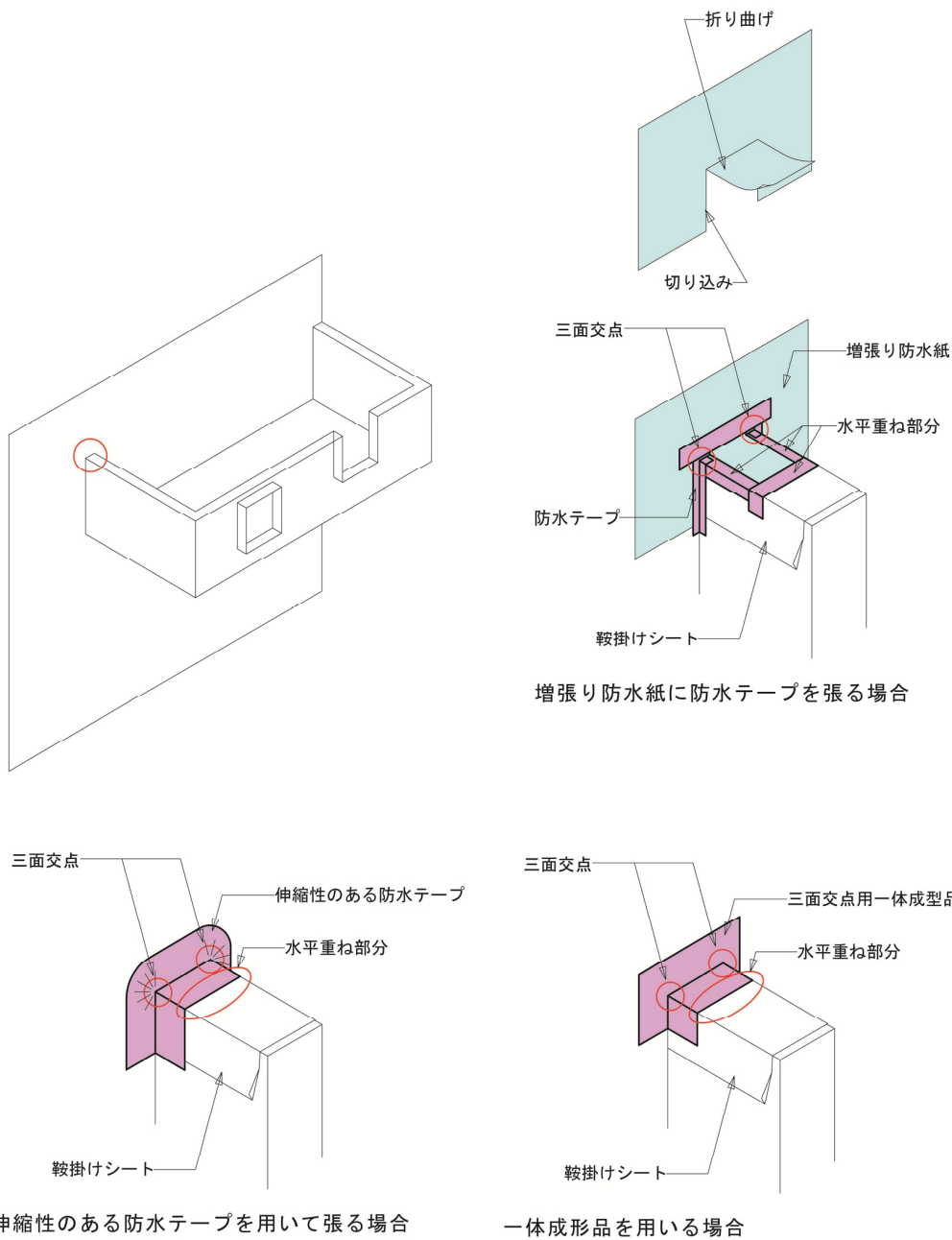
豆知識②

『SI単位への移行』

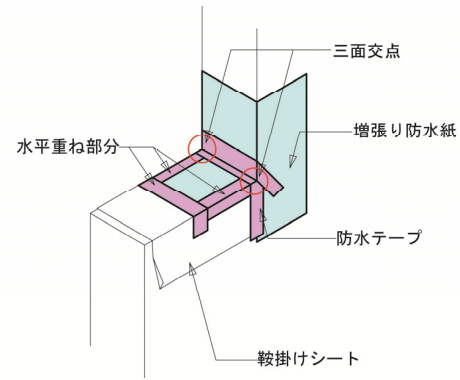
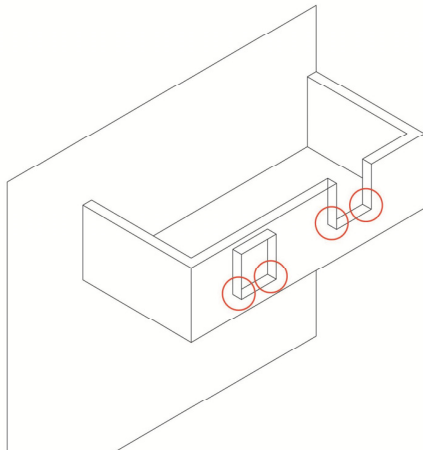
少し古い話ですが、平成5年11月の計量法の改正により、建築関係の単位もSI単位という国際単位に移行しています。平成11年10月にはSI単位化猶予期間が終了し、建設分野において契約や証明に使用される書類は、原則としてSI単位を使用する必要があります。

木造住宅業界では接合金物の許容応力度が代表的な例でしょう。以前は「1 t用ホールダウン金物」と呼ばれていた物が「10kN用ホールダウン金物」となりました。これは $1\text{ t} \approx 10\text{ kN}$ と見なしての呼び方ですが、実際は $1\text{ t} = 9.80665 \dots \text{ kN}$ です。

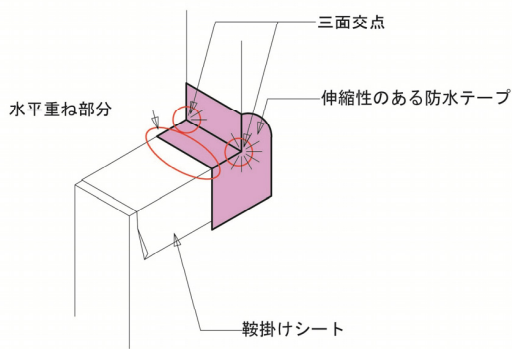
SI単位への移行以前に使用していた「kg」や「t」は「質量」の単位です。しかし、SI単位系では、「質量」ではなく「重量」の単位を採用します。「質量」には絶対重量という意味がありますが、「重量」は、質量に重力加速度が加わったものです。したがって「重量＝質量×重力加速度（9.80665…）」となります。



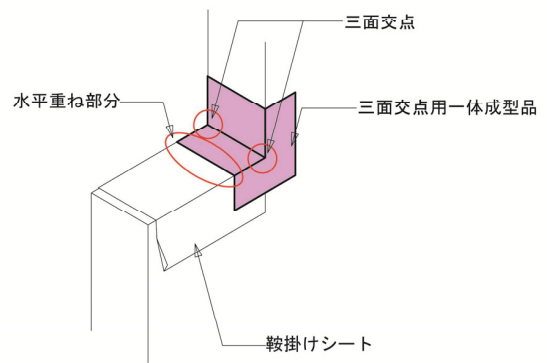
参考図8-9 手すり壁と外壁の取合部の納まり例



増張り防水紙に防水テープを張る場合

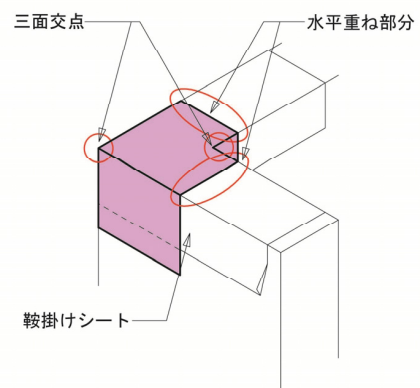
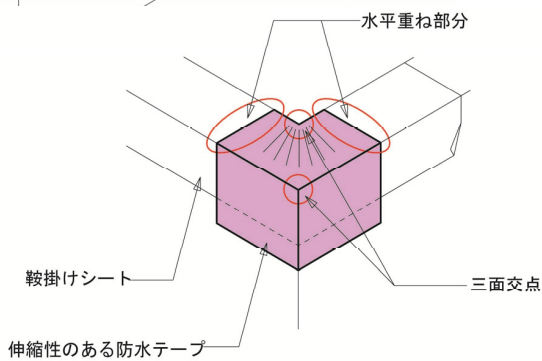
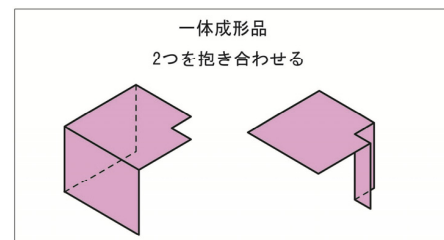
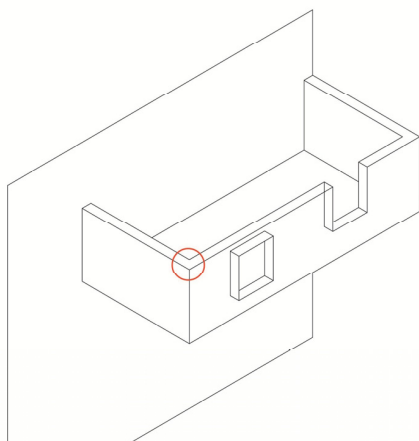


伸縮性のある防水テープを用いて張る場合



一体成型品を用いる場合

参考図8-10 手すり壁の飾り窓等の部分の納まり例



(成形品同士及び鞍掛けシート等との取合い部の防水テープ等の表記は省略しています。)

参考図8-11 手すり壁の出隅部の納まり例

設計施工基準第9条（外壁の防水）

- 1 外壁は、防水紙又は雨水の浸透を防止する仕上材等を用い、構造方法に応じた防水措置を施すこととする。
- 2 防水紙の品質及び張り方は、次の各号によるものとする。
 - (1) 通気構法（外壁内に通気層を設け、壁体内通気を可能とする構造）とした外壁に用いる防水紙は、J I S A 6 1 1 1（透湿防水シート）に適合する透湿防水シート又はこれと同等以上の透湿性能及び防水性能を有するものとする。
 - (2) 前号以外の外壁に用いる防水紙は、J I S A 6 0 0 5（アスファルトルーフィングフェルト）に適合するアスファルトフェルト430又はこれと同等以上の防水性能を有するもの（透湿防水シートを除く）とする。
 - (3) 防水紙の重ね合わせは、縦、横とも90mm以上とする。横の重ね合わせは、窯業系サイディング仕上げは150mm以上、金属系サイディング仕上げは150mm以上とする。ただし、サイディング材製造者の施工基準においてサイディング材の目地や継ぎ目からの雨水の浸入を防止するために有効な措置を施すなど、当該基準が適切であると認められる場合は当該基準によることができる。
 - (4) 外壁開口部の周囲（サッシ、その他の壁貫通口等の周囲）は、防水テープを用い防水紙を密着させることとする。
- 3 ALCパネルその他これらに類する材料を用いた外壁の表面には、次の各号のいずれかに該当する雨水の浸透を防止する仕上材等の防水措置を施すこととする。
 - (1) J I S A 6 9 0 9（建築用仕上塗材）の薄付け仕上塗材に適合する防水形外装薄塗材E
 - (2) J I S A 6 9 0 9（建築用仕上塗材）の厚付け仕上塗材に適合する外装厚塗材E
 - (3) J I S A 6 9 0 9（建築用仕上塗材）の複層仕上塗材に適合する複層塗材C E、可とう形複合塗材C E、防水形複合塗材C E、複層塗材S i、複層塗材E又は防水形複層塗材E
 - (4) J I S A 6 0 2 1（建築用塗膜防水材）の外壁用塗膜防水材に適合するアクリルゴム系
 - (5) 前各号に掲げるものと同等以上の雨水の浸透防止に有効であるもの

解 説

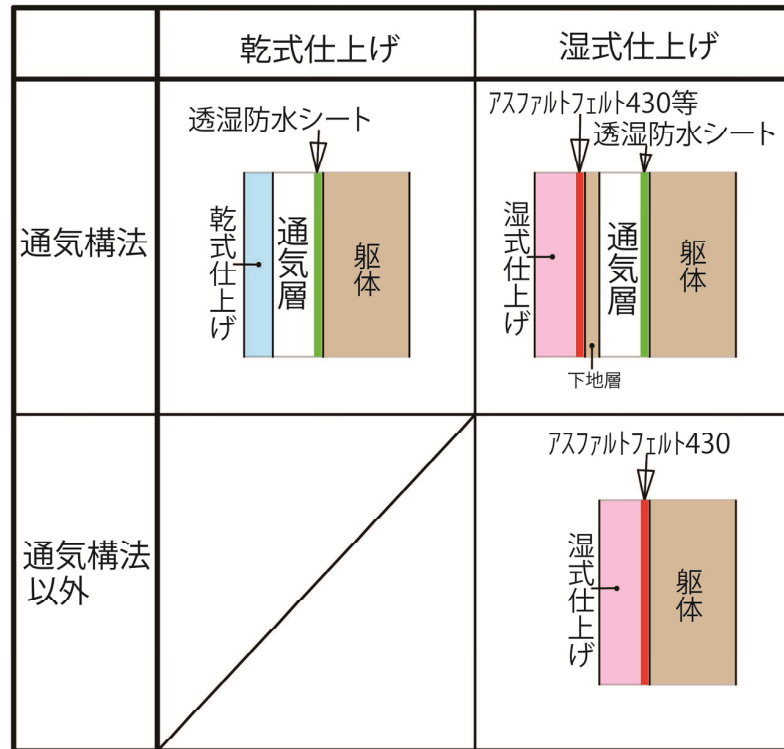
（1）外壁の防水措置【第9条1項】

外壁は、室内に雨水を浸入させないため、構造方法に応じ、「防水紙」又は「雨水の浸透を防止する仕上材等」により、構造方法に応じた防水措置を施す必要があります。例えば、サイディング材を用いる場合は「サイディング+胴縁（通気層）+防水紙」、ALCパネルを用いる場合は「ALCパネル+仕上塗材」となります。これは、防水性能の考え方として、サイディングは「サイディング・防水補助材・構造体を組み合わせた状態で室内への漏水がないものとする」（JASS27乾式外壁工事より）とされているのに対し、ALCパネルは「パネル間の目地をシーリング処理し、壁面に仕上塗材仕上げを行った状態で漏水のないものとする」（同）とされていることによります。

なお、外断熱工法とする場合において、外壁にALCパネルを用いる場合を除き、防水紙を設ける必要があります。ただし、断熱材同士の隙間や、出隅・入隅、開口部廻り、土台水切り部において、断熱材の裏面に雨水が入らない措置が取られていることを確認（「3条確認」/P14）することにより、保険申込が可能です。

(2) 外壁の防水紙の品質及び張り方【第9条2項】

防水紙は、風圧等の条件により開口部廻りや金物・役物との取合い部、シーリング部などから浸入した雨水を、壁体内及び室内へ浸入させない重要な役割を担うため、品質及び張り方は、外壁の構造方法に応じて参考図9-1の通りとし、次の①～④に従ってください。



参考図9-1 防水紙の使い分けの考え方

① 通気構法に用いる防水紙【第9条2項一号】

通気構法の外壁は透湿防水シート又はこれと同等以上の透湿性能及び防水性能を有するものを用いてください。

なお、本項一号は通気層の躯体側に用いる防水紙を規定しています。したがって、湿式仕上げ（モルタル等）の外壁において、通気層の外壁仕上側（モルタル下地）に関しては、適宜、防水紙の要否や種類の判断をすることとなりますが、本項二号に準じ、できるだけアスファルトフェルト430を用いてください（推奨）。

② 通気構法以外に用いる防水紙【第9条2項二号】

通気構法以外の外壁の防水紙は、JIS A6005に適合するアスファルトフェルト430又はこれと同等以上の防水性能を有するものを用いてください。

通気構法以外の外壁は、通気構法とした場合に比べ、壁体内の湿気を排出しにくいことに加え、防水紙に開いた釘穴（タッカー穴）から雨水が浸入するケースや、モルタル等に浸透した水分が日射等により水蒸気化し、内部に浸入するケースがあります。したがって、アスファルトフェルトであっても釘穴止水性が劣る「17kg/巻品」及び「8kg/巻品」や、アスファルトフェルト430と防水性能が同等であっても釘穴止水性が劣る透湿防水シートは用いることはできません。

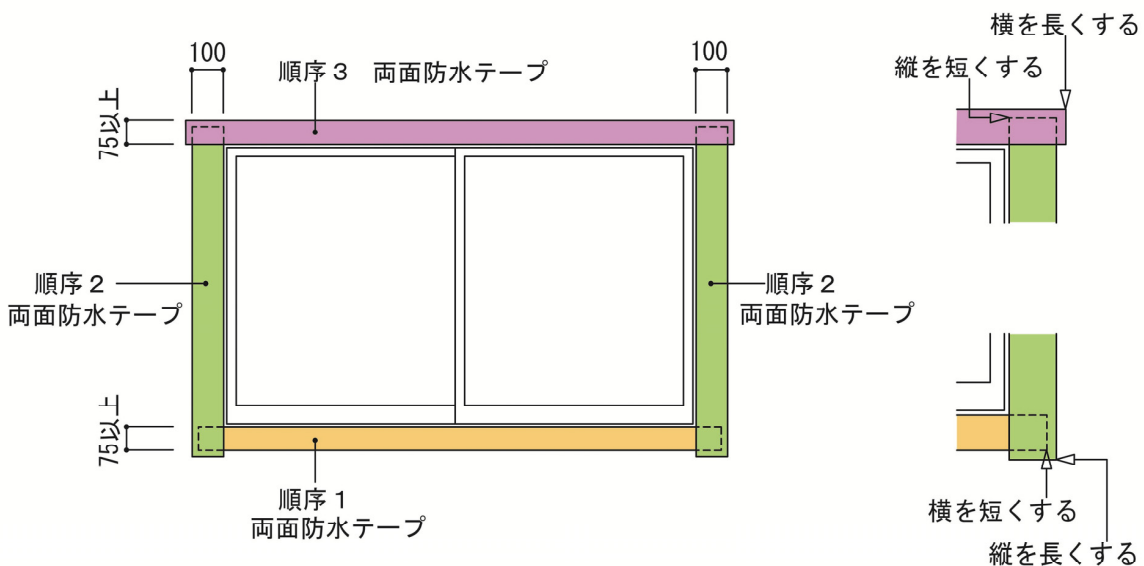
③ 防水紙の重ね幅【第9条2項三号】

防水紙の重ね幅は、縦（上下）、横（左右）とも90mm以上としてください。ただし、窯業系サイディング又は金属系サイディングを用いる場合は、目地の劣化等による雨水の浸入を考慮し、横（左右）の重ね幅を150mm以上としてください。なお、「ただし書」において、「サイディング材製造者の施工基準によること」を可能としていますが、窯業系及び金属系の各サイディング製造者の大半が所属している日本窯業外装材協会（NYG）及び日本金属サイディング工業会の標準施工マニュアルでは、本項三号と同様に「重ね幅は縦90mm以上、横150mm以上」と定めているため、「ただし書」による措置として製造者基準による場合は少ないと考えています。

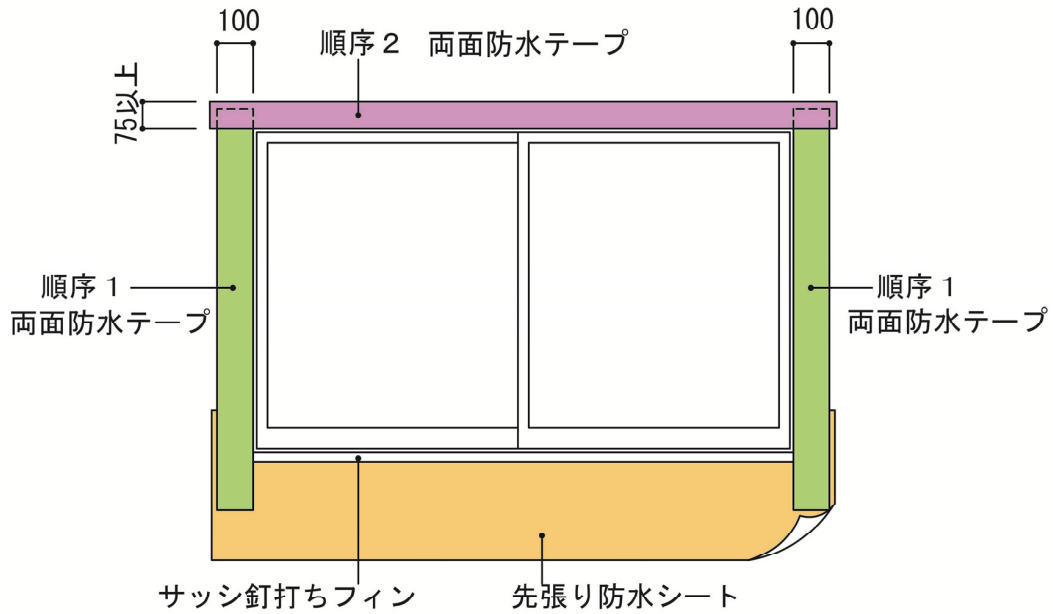
④ 外壁開口部の周囲【第9条2項四号】

外壁開口部の周囲（サッシ、その他の壁貫通穴等の周囲）は、防水テープを用い、サッシのつば（フィン）と外壁の防水紙を密着させてください。このとき、防水テープの重ね部にすき間が生じないように貼ることが重要です（参考図9-2）。なお、参考図は「両面防水テープ」を用いた例のため、外壁の防水紙は防水テープの上に貼ることになります。

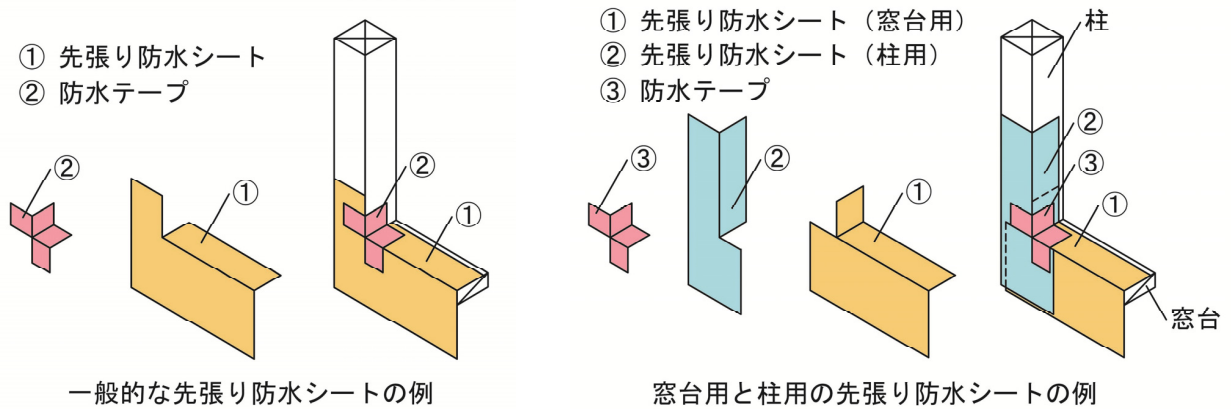
窓台に先張り防水シートを用いた場合には、シート部分に防水テープを貼らないことができます（参考図9-3）。また、開口部下に関しては、外壁の防水紙を先張り防水シートに差込むように貼ってください。



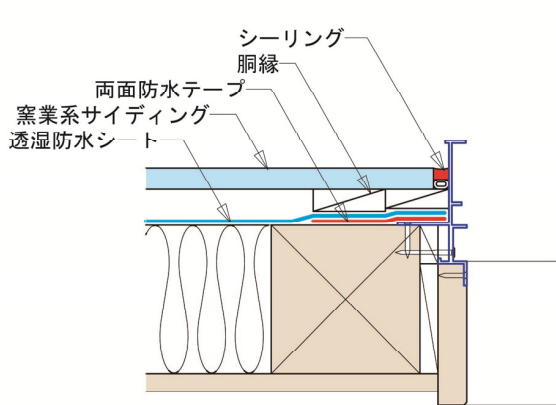
参考図9-2 開口部周囲の防水テープの貼り方の例



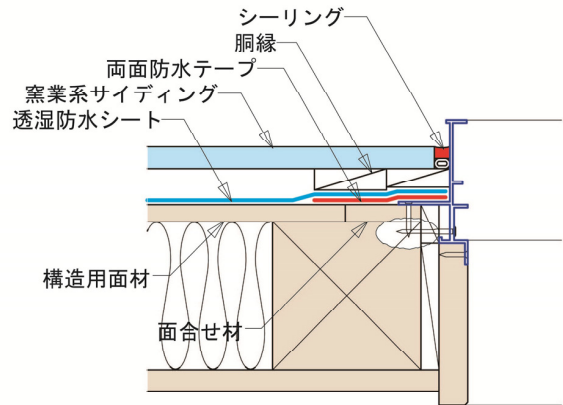
参考図9-3 開口部周囲の防水テープの貼り方の例
(先張り防水シートを用いる場合)



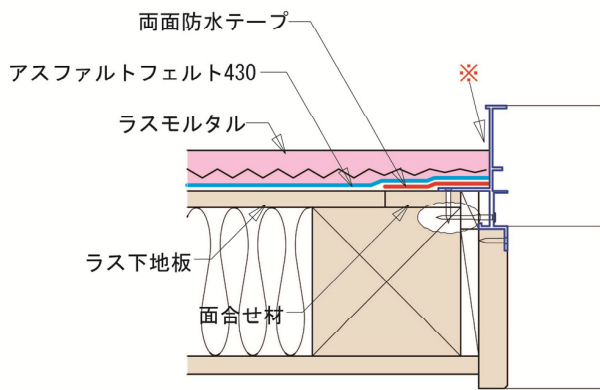
参考図9-4 先張り防水シートの施工手順



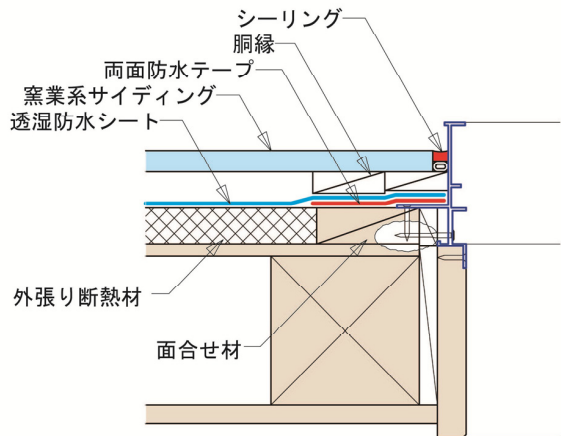
柱に直接取付



構造用面材の面合せ材に取付



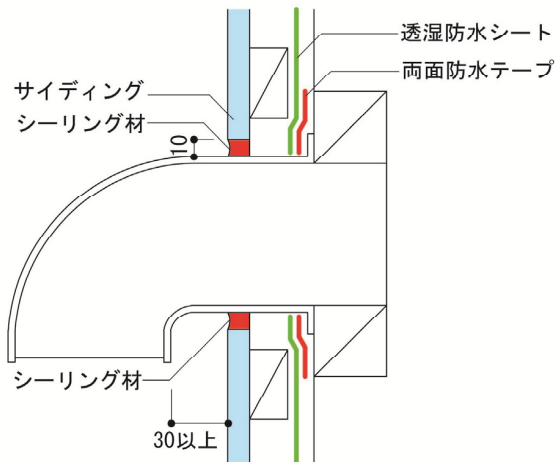
ラス下地板の面合せ材に取付



外張り断熱材の面合せ材に取付

- (注) ・柱の外側に、構造用面材、ラス下地板、発砲系の断熱材などのボード類を張る場合は、防水紙に段差が生じないようにボード類と同じ厚さの面合せ材を取付け、この上にサッシ釘打ちフィンを被せてサッシを取り付けてください。
- ・ 図中 ○ マークの箇所は、留付ビスの掛かり代に注意してください。
 - ・ 軒の出が少ない場合には※印部分にシーリングを施してください。

参考図9-5 開口部周囲の納まり例 (半外付けサッシの場合)



参考図9-6 換気フード周囲の納まり例

(3) ALC パネル等の防水措置【第9条3項】

ALC パネルやこれに類する材料を用いた外壁の表面には、外壁面から室内への雨水の浸入を防止するため、本条3項各号のいずれかに該当する仕上材等を施してください。
 JIS A6909（建築用仕上塗材）適合品であっても同号に規定されていない仕上材（例：樹脂リシン、弾性リシン、セメントスタッコ等）があるため注意してください。

なお、本条3項に規定する仕上材が施されている場合は、ALC パネルの下に用いる防水紙の有無や種別は問いません。したがって、ALC パネル製造者の仕様（施工方法）によっては、透湿防水シートに ALC パネルを直張りする場合がありますが、通気構法としない場合においても、第9条2項に従い、アスファルトフェルト430に変更する必要はありません。

設計施工基準 第10条 乾式の外壁仕上げ

- 1 乾式外壁仕上げ（第3項のものを除く）は、通気構法とする。
- 2 サイディング仕上げとする場合は、次の各号によるものとする。
 - (1) サイディング材は、J I S A 5 4 2 2（窯業系サイディング）、J I S A 6 7 1 1（複合金属サイディング）に適合するもの又はこれらと同等以上の性能を有するものとする。
 - (2) 通気層は、通気胴縁又は専用の通気金具を用いて確保することとする。通気胴縁は、サイディング材の留め付けに必要な保持力を確保できるものとし、幅は45mm以上とする。サイディング材のジョイント部に用いるものは幅90mm以上（45mm以上を2枚あわせを含む）とする。
 - (3) 通気層は厚さ15mm以上を確保することとする。ただし、下地に合板を張る場合など、通気に有効な厚さを確保する場合はこの限りではない。
 - (4) 留め付けは、450mm内外の間隔にくぎ、ビス又は金具で留め付けること。くぎ又はビスで留め付ける場合は、端部より20mm以上離して穴あけを先行し、各サイディング材製造所の指定のくぎ又はビスを使用する。ただし、サイディング材製造者の施工基準が適切であると認められる場合は当該基準によることができる。
 - (5) シーリング材及びプライマーは各サイディング材製造所の指定するものを使用する。
 - (6) シーリング材を用いる目地には、ボンドブレーカー付きハット型ジョイナー等を使用する。
- 3 ALCパネル又は押出し成形セメント板（厚さ25mm超）等を用いる場合は、各製造所が指定する施工方法に基づいて取り付けることとする。
- 4 外壁の開口部の周囲は、J I S A 5 7 5 8（建築用シーリング材）に適合するもので、J I Sの耐久性による区分の8020の品質又はこれと同等以上の耐久性能を有するシーリング材を用い、適切な防水措置を施すこととする。

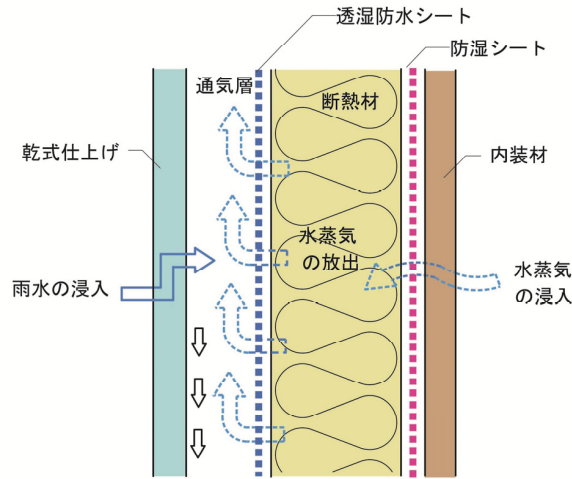
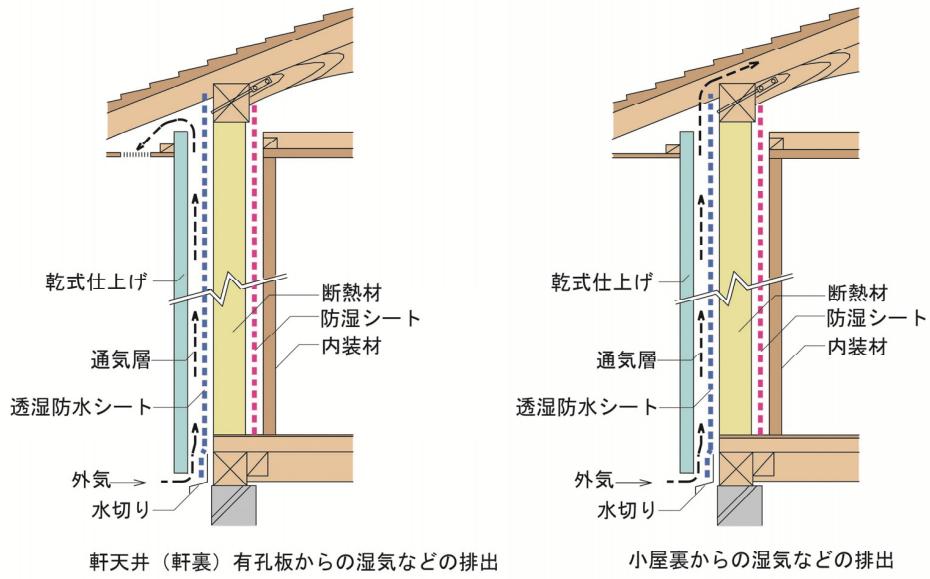
解説

（1）乾式外壁仕上げは通気構法【第10条1項】

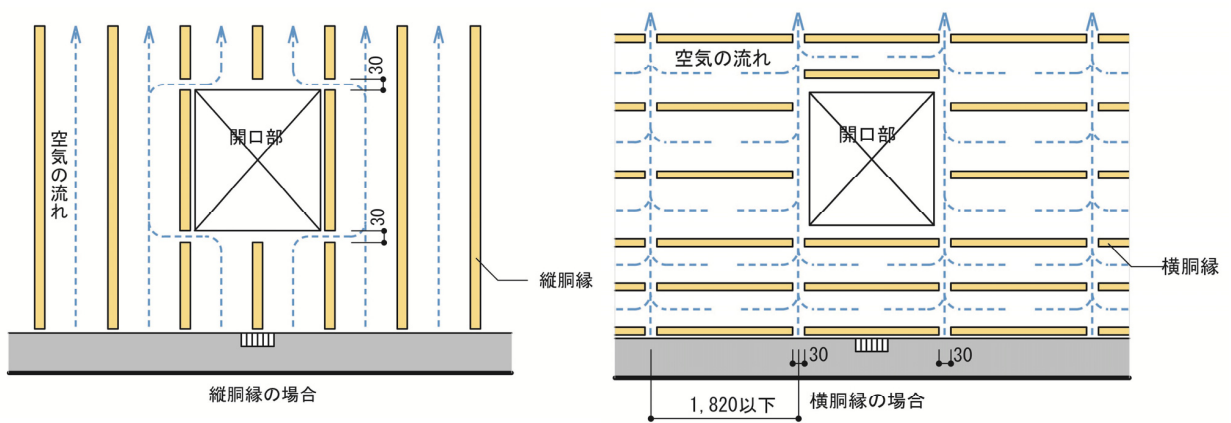
外壁を乾式仕上げ（ガルバリウム鋼板や、板張りなどの木質系材料等を含みます）とする場合は、外装材の接合部等から浸入した雨水等を外部に排出するため、通気構法としてください。ただし、本条3項に掲げるALCパネル又は押出し成形セメント板（厚さ25mm超）等はこの限りではありません。

「通気構法」とは「外壁内に通気層を設け、壁体内通気を可能とする構造」をいい、上下部が外気等に通じている通気層を設ける構造をいいます。空気の流れを確保するため、開口部廻り等は胴縁同士のすき間をあげるなどの措置が必要です（参考図10-1及び参考図10-2）。また、通気層内に浸入した雨水を適切に排出するため、土台部分には、透湿防水シートに差し込むように水切りを設けてください。この時、透湿防水シートが浮いたり、めくれたりすることで通気層を塞いでしまうことがありますので防水紙の端部はテープなどで止めることが望ましいです（推奨）。

なお、狭小地等の理由で外壁が外部から施工できず、通気構法とできない場合は、隣地との離れ等を確認（「3条確認」/P14）することにより、保険申込が可能です。



参考図10-1 通気構法のイメージ図



参考図10-2 通気層内の空気の流れのイメージ図

(2) サイディング仕上に対する措置【第10条2項】

外壁をサイディング仕上げとする場合は、次の①～⑥に従ってください。サイディングの材質（窯業系、金属系、木質系）に関わらず、この規定を適用します。また、サイディング以外であっても、通気構法とする必要があるガルバリウム鋼板や板張りなどの木質系材料等による乾式仕上げについては、次の②③を適用します。

① サイディング材の品質【第10条2項一号】

窯業系サイディングは JIS A5422、金属系（複合金属）サイディングは JIS A6711に適合するもの又はこれらと同等以上の性能を有するものを使用してください。

② 通気胴縁の寸法等【第10条2項二号】

木材の胴縁を用いる場合は、外装材の反り、たわみ等により、釘の引き抜き力が発生することを想定して、外装材の留付けに必要な保持力が有効に働く断面寸法を確保する必要があります。また、幅は45mm以上、外装材のジョイント部に使用するものは幅90mm以上（幅45mmを2枚使用することも可）としてください。なお、木材の寸法は「ひき立て寸法」とします（現場で数mm縮んでいても可とします）。胴縁を用いず、通気留付金具を用いる場合は、各製造所の施工マニュアル等に従ってください。

③ 通気層の厚さ【第10条2項三号】

通気層は、木材の胴縁又は外壁材専用の通気留付金具等で通気に必要な厚さを確保してください。通気胴縁又は通気留付金具による通気層の厚さは15mm必要です。ただし、構造用合板等を張るなどの断熱材のせり出し防止措置があり、かつ、釘保持力が確保できる場合は厚さを15mm未満（一般的には通気を確保するため12mm以上が望ましい（推奨））とすることができます。

④ サイディング材の留付方法【第10条2項四号】

サイディング材は、450mm内外（500mm程度までは可）の間隔に釘・ビス又は留付金具を用いて留め付けてください。釘・ビスで留め付ける場合は、ひび割れ防止のため、端部より20mm以上（～35mm程度）離して穴あけを先行し、各サイディング材製造所の指定（「推奨」含む）の釘・ビスを使用してください。

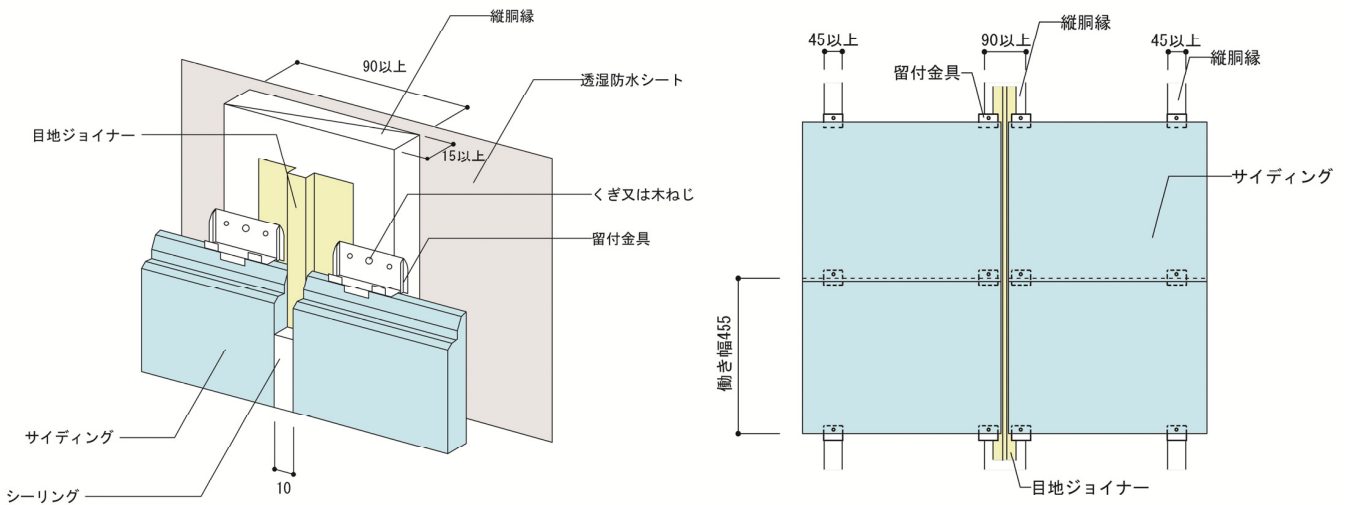
なお、「ただし書」において「サイディング材製造者の施工基準によること」を可能としています。製造者ごとに留付方法などの定めがある場合はこれに従うことができます。

⑤ シーリング材及びプライマーの品質【第10条2項五号】

シーリング材が本来の防水機能を発揮するためには、シーリング材そのものの耐久性も必要ですが、目地の構成材に十分接着させることが重要です。プライマーはその接着性を確保するために必要な材料であることから、サイディングの目地部に使用するシーリング材及びプライマーは各サイディング材製造所の指定（「純正品」又は「推奨品」含む）するものを使用してください。

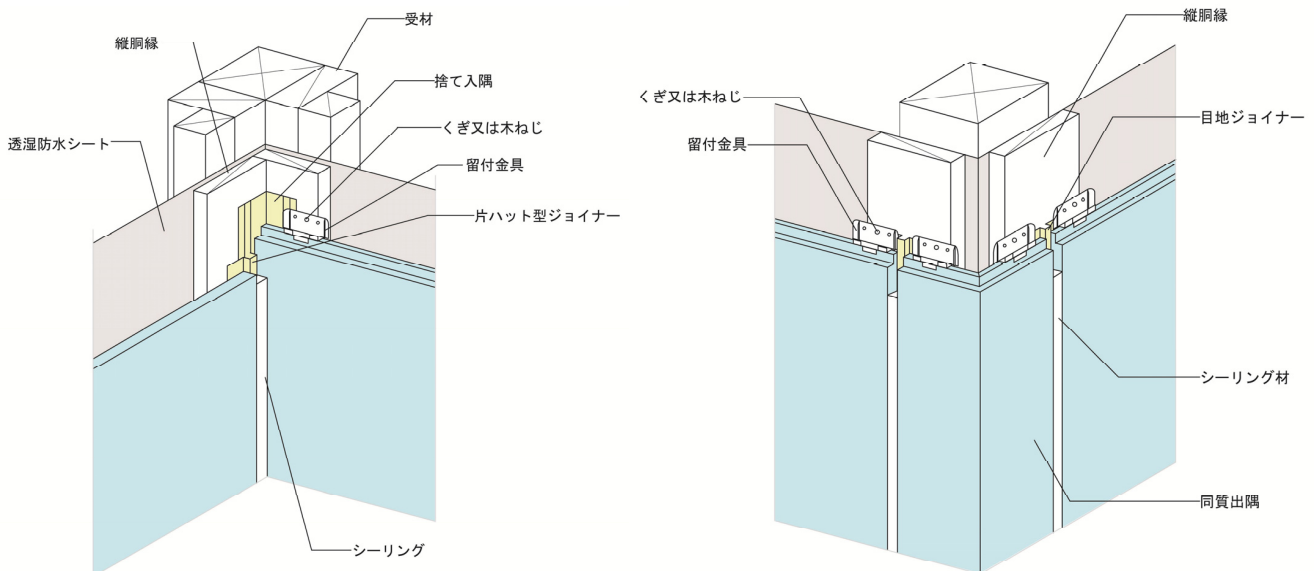
⑥ シーリング材を用いる目地【第10条2項六号】

サイディング材相互の目地はいわゆるワーキングジョイントであるため、シーリング材を用いる目地には、ボンドブレイカー付きハット型ジョイナー等を設け、目地の側面のみ接着させる「2面接着」とする必要があります。目地底を接着させた「3面接着」とするとサイディングの動きを緩衝しきれずにシーリング材がひび割れたり破断したりするため注意が必要です。



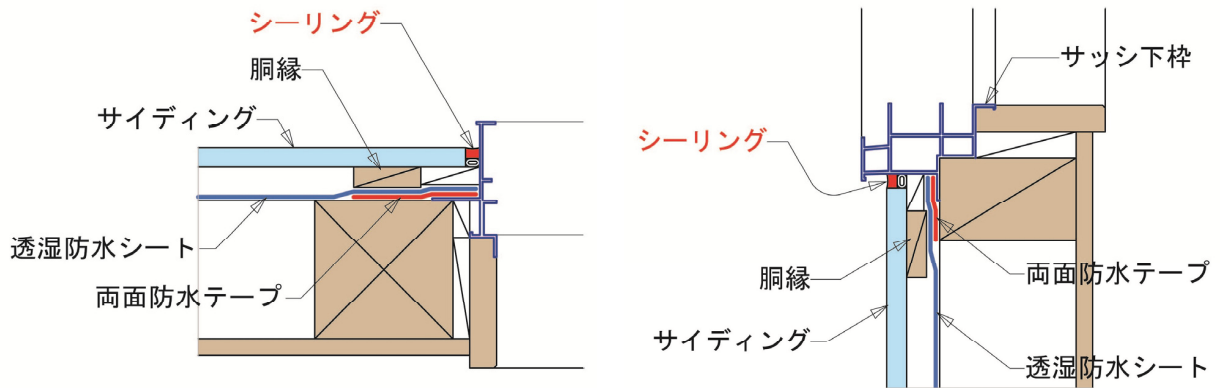
※留付金具を通気留付金具とする場合は、胴縁を設けないことができます。

参考図10-3 窯業系サイディング（横張りの）のジョイント部の納まり例

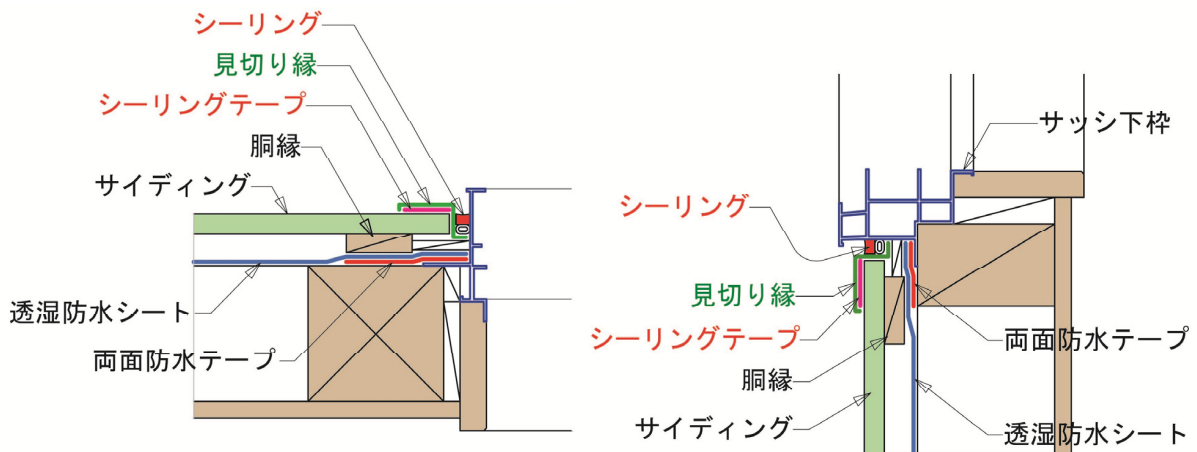


※留付金具を通気留付金具とする場合は、胴縁を設けないことができます。

参考図10-4 窯業系サイディングの入隅・出隅部の納まり例



参考図10-5 開口部周囲のシーリング施工例（窯業系サイディングの場合）



参考図10-6 開口部周囲のシーリング施工例（金属サイディングの場合）

（3）ALC パネル等の留付方法【第10条3項】

外壁に ALC パネル又は押出し成形セメント板（厚さ25mm 超）等を用いる場合は、各製造所が指定する施工方法に基づいて取付けてください。

ひび割れ・欠けが生じているパネルを使用したり、パネル取付後に建具を取付けるなど取付方法を誤ったりすると、雨漏れの危険が高まるので注意が必要です。

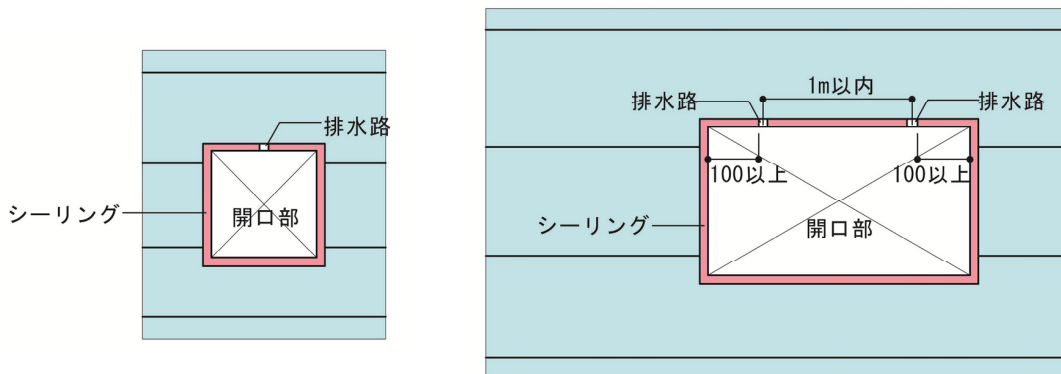
(4) 開口部の周囲に用いるシーリング材の品質【第10条4項】

開口部の周囲は、外壁との取合い部からの雨漏防止のため、シーリング材を用い適切な防水措置を施してください。また、シーリング材は、JIS A5758（建築用シーリング材）に適合するもの、かつ、JISの耐久性による区分の8020の品質を有するものを用いてください。

JIS A5758の耐久性による区分「10030」や「9030」は「8020」以上の耐久性があるものです。前半の数字（100、90、80）は「圧縮加熱温度（℃）」を示し、後半の数字（30、20）は「変形率（％）」を示しています。例えば「8020」の場合は、80℃で加熱しながら、20%変形するまで引っ張るなどの試験を行ない、試験体に溶解、膨張、ひび割れなどの異常が認められないことなどが条件となっています。

したがって「7020」や「7010」は、「8020」を下回る耐久性能となりますので、開口部の周囲に用いることはできません。

なお、サイディング材の裏側の通気層に浸入した雨水や結露水を外部に排出させるため、開口部上部は、雨水や結露水を排出させるための排水路を設けることができます（参考図10-7）。



参考図10-7 開口部上部に排水路を設けた例

設計施工基準 第11条 湿式の外壁仕上げ

- 1 外壁を湿式仕上げとする場合は、雨水の浸入を防止するよう配慮のうえ、下地を適切に施工する。
- 2 下地は、ラス張り（平ラスを除く）とする。ただし、国土交通大臣の認定又は指定を取得した外壁下地で、ラス網を必要としないモルタル下地専用のボードを用いる場合はこの限りでない。
- 3 モルタル工法は、次の各号に適合するものとする。
 - (1) 普通モルタルを用いる場合は、防水上有効な仕上げ又はひび割れ防止に有効な措置を施すこととする。
 - (2) 既調合軽量セメントモルタルはJASS15 M-102（既調合軽量セメントモルタルの品質基準）に基づく各製造所の仕様によるものとする。

解説

(1) 外壁を湿式仕上げとする場合の防水措置及び配慮【第11条1項】

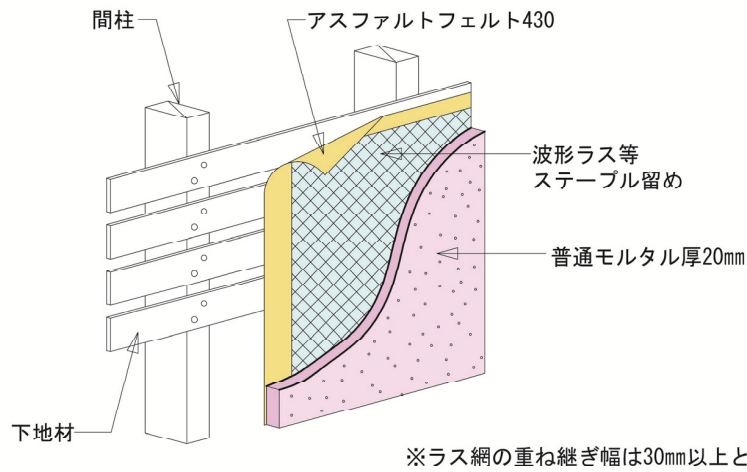
モルタル塗等の湿式仕上げの外壁とする場合は、仕上部分の防水性能を有効に働かせるための適切な下地造りをする必要があります。また、万が一、壁体内に雨水が浸入した場合でも、外部に排出できるよう、通気構法（参考図11-4）とすることや、軒の出を十分に出し、外壁に雨水が掛かりにくくすることも防水上有効な方法です。

(2) 湿式仕上げの下地【第11条2項】

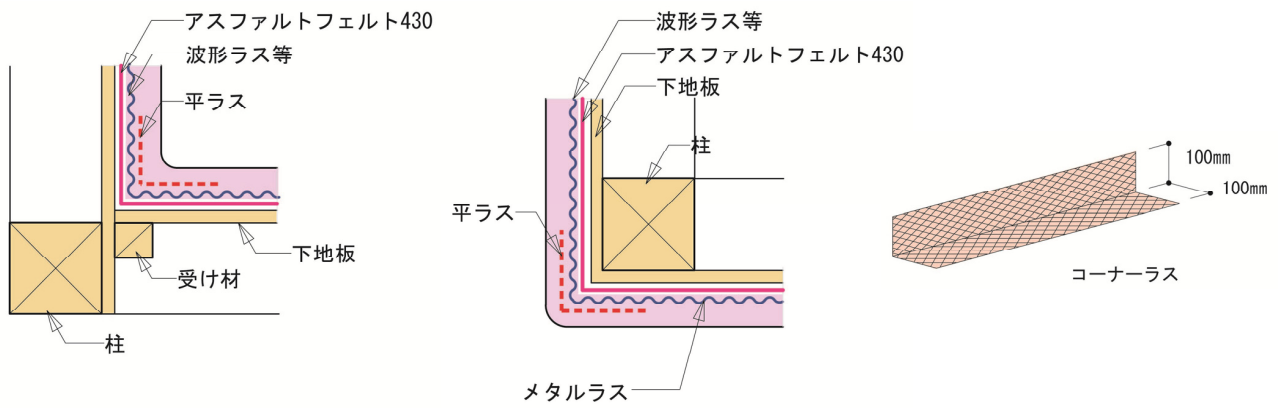
下地はラス（ラス網）張りとし、平ラスは用いないでください（出入隅、開口部廻り等の補強として用いる場合を除きます）。平ラスはモルタルの被覆が確保しにくく、かつ、線径の細いものは腐食しやすいため、モルタルの剥離・剥落の原因となります。「建築工事標準仕様書・同解説 JASS15左官工事」（日本建築学会）においても「平ラスは木造外装用としては不適合である」とされています。したがって、使用できるラスはJIS A5504に適合するワイヤラス（ひし形ラス、甲形ラス、丸形ラス）、JIS A5505に適合するメタルラス（こぶラス、波形ラス、リブラス）、JIS A5524に適合するラスシート（角波亜鉛鉄板ラス）及び特殊ラス（防錆処理がされ、モルタルの塗厚が十分に確保できるもの）等が挙げられます。

なお、ラス省略工法（あらかじめ合板とセメント等で形成したボードを用いることでラス網の現場施工を省略した工法）を使用する場合はラス網を用いる必要はありません。ただし、これらのボードを用いる場合でも防水紙（第9条2項）は省略できません。製造所の仕様に従わない施工による雨漏れ事故が多く発生していることから、目地処理方法等、製造所の仕様に基づく適切な施工が必要です。

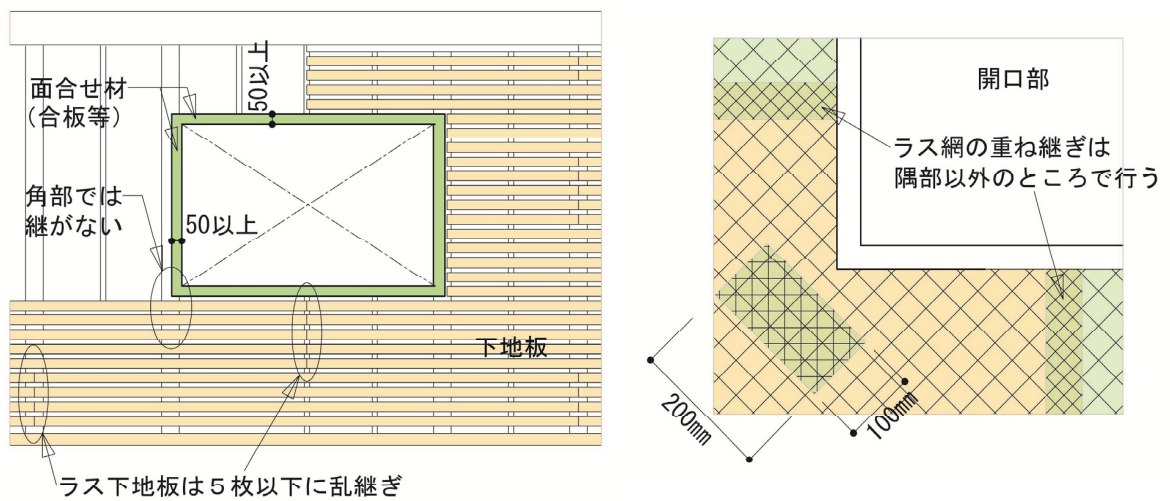
また、湿式仕上の外壁であっても、通気構法とする場合の防水紙は、透湿防水シート又はこれと同等以上の透湿性能及び防水性能を有するものを用いてください（第9条2項解説/P53）。



参考図11-1 モルタル塗りのイメージ図



参考図11-2 モルタル塗りの出隅・入隅部の補強例



参考図11-3 ラス網の張り方・補強例

(3) モルタル工法【第11条3項】

モルタル塗りをはじめとする湿式仕上の外壁は、風雨に対して外壁面から室内へ雨水を浸入させないため、次の①②に従ってください。塗厚不足によるひび割れ及び防水紙の施工不良による雨漏事故が多いことから、乾式仕上げの外壁と比べ、より丁寧な施工が必要です。

なお、下塗り材として発泡スチロール等を骨材としたモルタルを用いる場合は、上塗りに本項二号に適合する既調合セメントモルタルを用いてください。

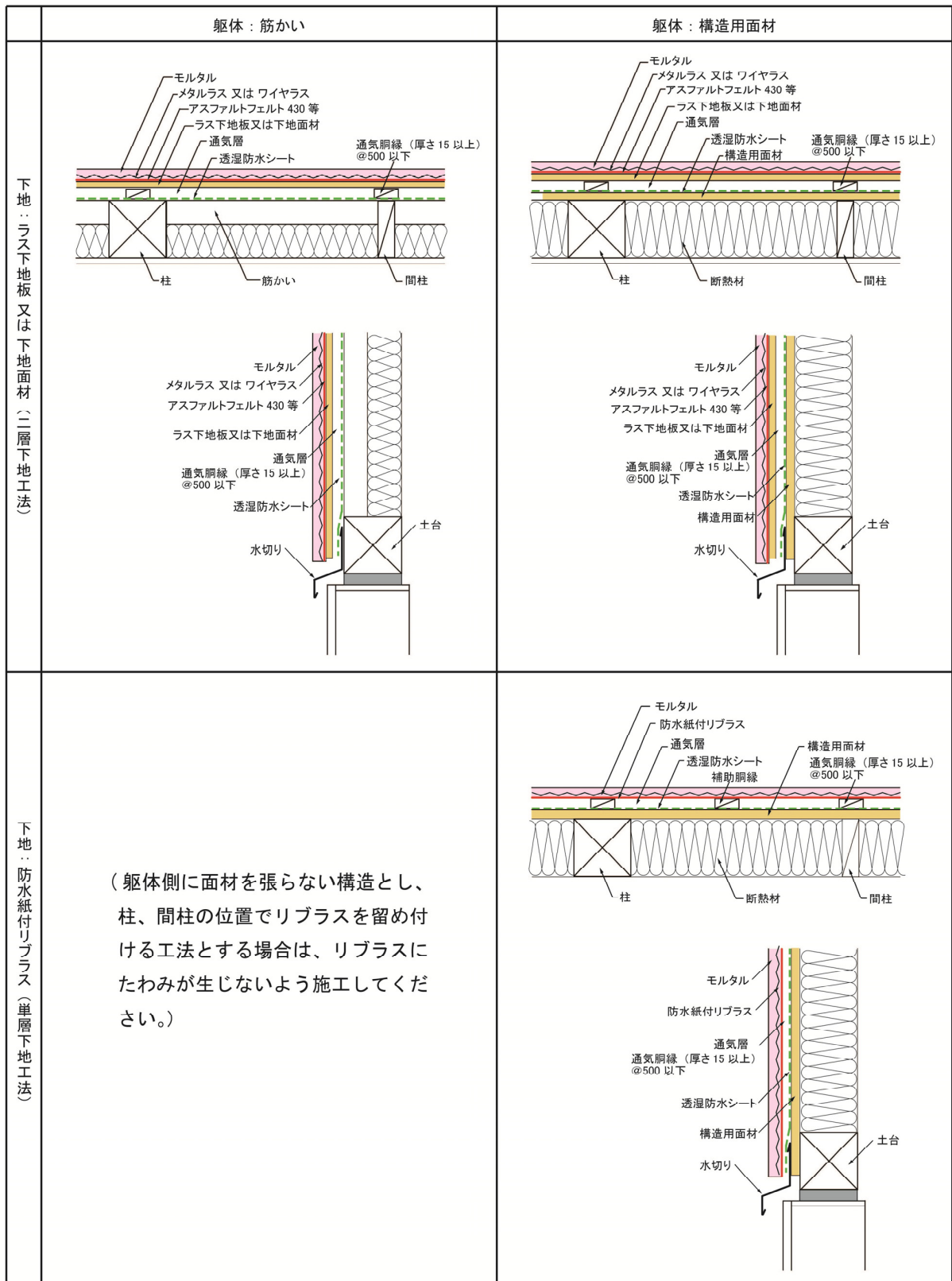
①普通モルタル【第11条3項一号】

普通モルタルは『防水上有効な仕上げ』又は『ひび割れ防止』等の措置を施してください。『防水上有効な仕上げ』としては「第9条3項に掲げる防水措置などの仕上げ」、『ひび割れ防止』としては「ひび割れ防止用のメッシュシートの施工」、「下塗り（中塗り）後に次の工程まで十分な放置期間を取る」や「下塗り、中塗り、上塗りの3回塗りとする」などの措置が挙げられます。

②既調合軽量セメントモルタル【第11条3項二号】

既調合軽量セメントモルタルは JASS15 M-102（既調合軽量セメントモルタルの品質基準）に基づく各製造所の仕様により調合・施工してください。

既調合軽量セメントモルタルは、普通ポルトランドセメントに無機質骨材、無機質軽量骨材、有機質軽量骨材、無機質混和剤、有機質混和剤等を JASS15M-102（既調合軽量セメントモルタルの品質基準）に適合するように製造業者の工場で調合した製品であり、練り混ぜ時の重量が普通モルタルの1/2程度であることから、木造住宅等の外壁に多用されていますが、同材料を用いる場合の調合方法は普通モルタルとは異なり、工程も異なる場合があるため、製造所の仕様に従い適切な調合・施工とすることが必要です。また、通常モルタルとは異なるため、準耐火構造や防火構造・準防火構造等として用いる場合は、国土交通大臣の認定を受けたものとする必要があります。



参考図11-4 モルタル塗りの場合の通気構法の層構成例

豆知識③

『保険事故の8割超は雨漏り』

下のグラフは、平成21年度の保険金等の支払件数の部位別割合を円グラフに示したものです。

「壁の防水」に係る事故が70%を越えており、「屋根の防水」13.3%と合わせると全体の86%超が防水に係る事故であり、次いで、「基礎（不同沈下含む）」にかかる事故が約10%となっています。なお、バルコニーの防水に係る事故は「壁の防水」として分類しています。

